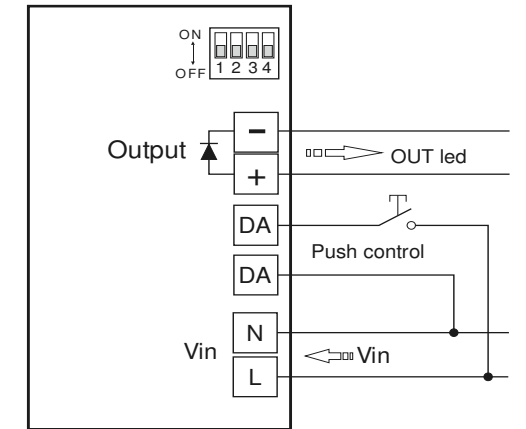
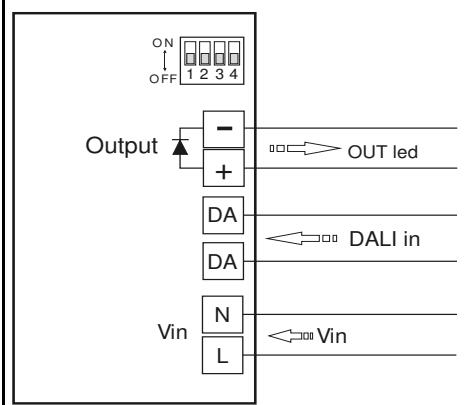




# Alimentatore elettronico - POWERLED - CDT

## POWERLED CDT - Power supply

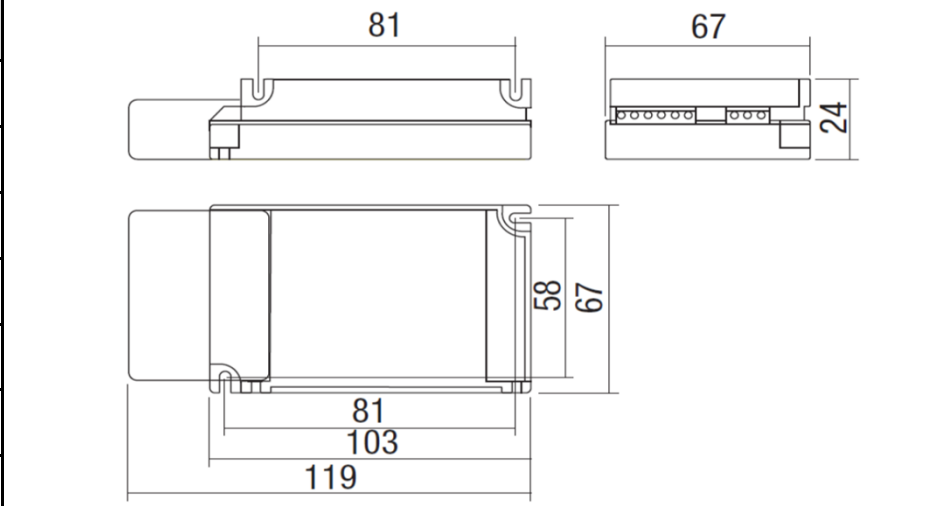
### RN9182DAPUFAS



Corrente I out	mA	300	350	400	450	500	550	600	650	700	750	800	850	900	950	1000	1050
Potenza Power	W max	12,6	14,7	18,9	21	24	23,1	25,2	27,3	29,4	31,5	33,6	34	36	38	40	42
Vout	Vdc	10÷42											10÷40				
N° Led	min-max	3÷13											3÷12				

Tensione di utilizzo in AC AC Operation Range	Vac	220÷240	Alimentatore Elettronico dimmerabile per LED a corrente costante (CDT) con selezione della corrente.
Tensione di utilizzo in DC DC Operation Range	Vdc	176÷264	Dimmable Led Driver constant current control, with selection of the range of current

Dimmerabile Dimmable	Sì Yes	DALI 2 - Push
Tensione di uscita Output Voltage	Vdc	50
Frequenzadi rete Operation frequency	Hz	50 / 60
Potenza nom. in uscita Nominal output power	W	40
Fattore di potenza Power factor	λ	>0,9
Temp. ambiente Ta° Ambient Temp. Ta°	°C	50
Temp. Max Tc Max temp. on Tc dot	°C	85
Protezione termica Thermal protection		SI YES
Protezione sovraccarico Overload protection		SI YES
Protezione sovratensioni Overvoltage protection		SI YES
Protezione corto circuito Short circuit protection		SI YES
Cavi primario e secondario input and output cables	mm²	1,5



	Alimentatore senza possibilità di accensione e spegnimento sul secondario. Controlgear without possibility of switching ON-OFF on the secondary circuits of powered
	Alimentatore provvisto di Dip-Switch per la selezione di differenti configurazioni di uscita Controlgear equipped with Dip-Switch to select different output setting

Norme di riferimento Standards References	Sicurezza/safety : EN61347-1 (2009), EN61347-2-13 Radio disturbi / Radio Interference : EN55015 (2008) + A2 (2009) Armoniche / Harmonics : EN61000-3-2 (2007)
--	---

RELCO group persegue una politica di continua ricerca e sviluppo, quindi si riserva di variare in qualsiasi momento e senza preavviso le caratteristiche dei prodotti.

RELCO group pursues a policy of continuous research and development and reserves the right to change at any time and without prior notice, the characteristics of the products.