



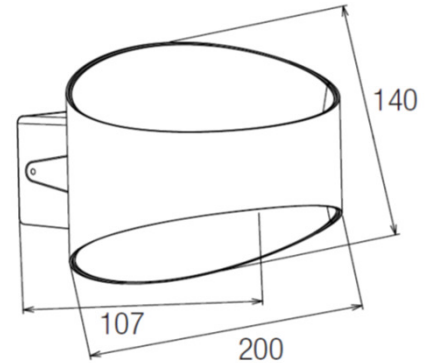
SCHEDA TECNICA PRODOTTO DATASHEET

ARTICOLO: LED HUITRE

CODICE: RL95-8W-BL2P

Caratteristiche meccaniche/Mechanical features:

Corpo/Body:	Alluminio / Aluminium
Colore/Colour:	Nero RAL9005 / Black RAL9005
Riflettore / Reflector:	Policarbonato Bianco (personalizzabile con altri colori) / White Polycarbonate (can be customized in different colour)
Viteria/Screws:	Acciaio/Steel
Dissipazione/Dissipation:	Statica/Static



IP20

IK06

850°



Caratteristiche elettriche/Electrical features:

Alimentazione/Power supply:	220÷240V 50/60Hz
Potenza/Power:	8W
Dimmerabile / Dimmable	Sì! dimmer a Triac / Yes! Leading edge dimmer
Aspettativa di vita/Life expectation :	50.000h L80/B10
Indice Mac Adam/Mac Adam index :	3
Rischio fotobiologico/Photobiological risk:	RG0



Caratteristiche illuminotecniche/Photometric features:

Tipo di LED/LED type:	LED SMD
Flusso luminoso/Luminous flux:	425Lm
CCT:	3000 / 4000 K (selezionabile con cursore / settable with slider)
CRI:	>80
Ottica secondaria/Secondary optic:	360°



Conforme alle seguenti norme/Complying with the following standards:

Sicurezza/Safety:	Generale/General:	EN-60598-1
	Particolari/Particular:	EN-60598-2-1
	Moduli LED/LED Modules:	EN-62031+A1
Sicurezza fotobiologica/Photobiological safety:		EN 62471 (Risk exempt)
Esposizione umana ai campi elettromagnetici/Human exposure to electromagnetic fields:		EN-62493
Immunità EMC/EMC immunity:		EN-61547
Compatibilità elettromagnetica/Electromagnetic compatibility:		EN-61000-3-3
Limiti di emissioni armoniche/Limits of harmonic emissions:		EN-61000-3-2



RELCO group persegue una politica di continua ricerca e sviluppo, quindi si riserva di variare in qualsiasi momento e senza preavviso le caratteristiche dei prodotti.

RELCO group pursues a policy of continuous research and development and reserves the right to change at any time and without prior notice, the characteristics of the products