



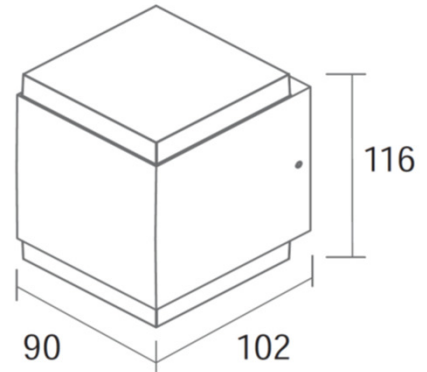
SCHEMA TECNICA PRODOTTO DATASHEET

ARTICOLO: LED Asso Square Up & Down

CODICE: RL113CWH4WP3

Caratteristiche meccaniche/Mechanical features:

Corpo / Body:	Alluminio / Aluminium
Colore / Colour:	Bianco RAL9016 / White RAL9016
Diffusore / Diffuser:	Polycarbonato satinato resistente raggi UV Satin polycarbonate UV resistant
Viteria / Screws:	Acciaio / Steel
Dissipazione / Dissipation:	Statica / Static



IP65 IK08

750°



Caratteristiche elettriche/Electrical features:

Alimentazione/Power supply:	220÷240V 50/60Hz
Potenza/Power:	2X4W
Dimmerabile / Dimmable	No!
Aspettativa di vita/Life expectation:	50.000h L80/B10
Indice Mac Adam/Mac Adam index:	3
Rischio fotobiologico/Photobiological risk:	RG0



Caratteristiche illuminotecniche/Photometric features:

Tipo di LED/LED type:	LED SMD
Flusso luminoso/Luminous flux:	900Lm
CCT:	3000 / 4000 / 5700K (selezionabile con cursore / settable with slider)
CRI:	>80
Ottica secondaria/Secondary optic:	120°



Conforme alle seguenti norme/Complying with the following standards:

Sicurezza/Safety:	Generale/General:	EN-60598-1
	Particolari/Particular:	EN-60598-2-1
	Moduli LED/LED Modules:	EN-62031+A1
Sicurezza fotobiologica/Photobiological safety:		EN 62471 (Risk exempt)
Esposizione umana ai campi elettromagnetici/Human exposure to electromagnetic fields:		EN-62493
Immunità EMC/EMC immunity:		EN-61547
Compatibilità elettromagnetica/Electromagnetic compatibility:		EN-61000-3-3
Limiti di emissioni armoniche/Limits of harmonic emissions:		EN-61000-3-2

RoHS
compliance



CE



RELCO group persegue una politica di continua ricerca e sviluppo, quindi si riserva di variare in qualsiasi momento e senza preavviso le caratteristiche dei prodotti.

RELCO group pursues a policy of continuous research and development and reserves the right to change at any time and without prior notice, the characteristics of the products