



SCHEDA TECNICA PRODOTTO

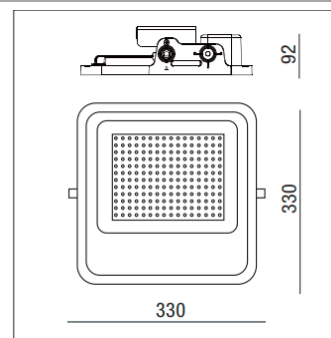
DATASHEET

ARTICOLO: LED AGP EVOLUTION ATEX 2-22 150W

CODICE: RL04-150

Caratteristiche meccaniche/Mechanical features:

Corpo/Body:	Alluminio pressofuso/Die-cast aluminum
Colore/Colour:	Bianco / White
Ottica / Optic:	PMMA resistente agli UV / UV resistant PMMA
Schermo/Shield:	Vetro temperato/ Tempered glass
Gancio di fissaggio/Mounting hook:	Alluminio stampato/Moulded aluminum
Viteria/Screws:	INOX AISI 304
Dissipazione/Dissipation:	Statica/Static



IP66

IK10



Caratteristiche elettriche/Electrical features:

Alimentazione/Power supply:	220-240V AC 50/60Hz
Potenza/Power:	150W
Fattore di potenza/Power factor:	>0,99
Corrente di spunto/Inrush current:	34A-475microS
Efficienza/Efficiency:	92%
Filtro antidisturbi/Noise filter:	EN 55015
Alimentatore/Driver:	Incluso/Included
Aspettativa di vita/Life expectation:	100.000h L90B10
Indice Mac Adam/Mac Adam index:	3
Rischio fotobiologico/Photobiological risk:	RG0



Caratteristiche illuminotecniche/Photometric features:

Tipo di LED/LED type:	LED Smd 3030
Flusso luminoso/Luminous flux:	13.250 lm
lm/W	155 lm/W
CCT:	4.000K
CRI:	>70
Ottica secondaria/Secondary optic:	110°

Accessori non inclusi - Not included accessories



Cod. RL04/PL
Accessorio per installazione a plafone
Accessory for ceiling installation



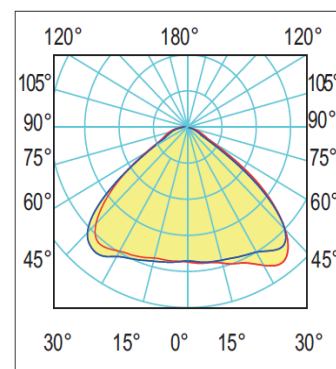
Cod. RL04/R
Accessorio per installazione a incasso
Accessory for recessed installation



Cod. RL04/S
Accessorio staffa
Bracket accessory



Cod. 703952 NEW
Attacco palo per 1 o 2 proiettori, Ø60/76mm
Pole attachment for either 1 or 2 floodlights,
size Ø 60/76mm.



Conforme alle seguenti norme/Complying with the following standards:

Protezione contro le atmosfere esplosive Protection against explosive atmospheres	CE Ex II M2 G Ex deia IIC T4 CE Ex II M2 D Ex tD A21T135°C
Zona pericolosa ammessa Hazardous area allowed	Zona 2 - Zone 2 Zona 22 - Zone 22
Normative di riferimento Standard references	EN 60079-0:2012/A11:2013 EN 60079-10-1:2015 EN 60079-10-2:2015, EN 60079-7:2015 EN 60079-11:2012, EN 60079-1:2014 EN60079-31:2014

