

SCHEDA TECNICA PRODOTTO

DATASHEET

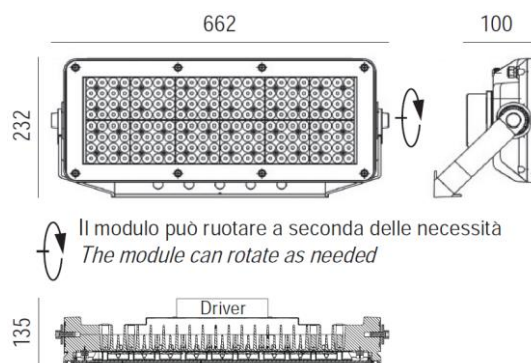
ARTICOLO: LED MILANO LOGISTICA 200W EL 4K

CODICE: MIL200EL-4K



Caratteristiche meccaniche/Mechanical features:

Corpo e telaio / <i>Housing and frame</i> :	Alluminio pressofuso / <i>Die-cast aluminium</i>
Staffa di fissaggio / <i>Fitting stirrup</i> :	Acciaio zincato a caldo / <i>Hot galvanised steel</i>
Colore/Colour:	Grigio RAL 9007 / <i>RAL 9007 grey</i>
Lenti/Lenses:	Policarbonato metallizzato / <i>Metallized polycarbonate</i>
Schermo/Shield:	Vetro temperato ultra white / <i>Ultra white Tempered glass</i>
Viteria/Screws:	INOX AISI 304
Dissipazione/Dissipation:	Statica/Static
Peso/Weight:	11 Kg



IP66 IK08



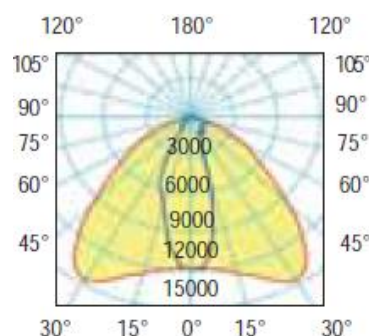
Caratteristiche elettriche/Electrical features:

Alimentazione/Power supply:	100-240V AC 50/60Hz
Potenza/Power:	200W
Fattore di potenza/Power factor:	>0,9
Corrente di spunto/Inrush current:	25A 400µS
Efficienza/Efficiency:	92%
Filtro antidisturbi/Noise filter:	EN 55015
Alimentatore/Driver:	Incluso/Included
Protezione sovratensione/Surge protection:	5KV Differential Mode 10KV Common Mode



Caratteristiche illuminotecniche/Photometric features:

Tipo di LED/LED type:	n° 120 LED SMD 5050
*Flusso luminoso/Luminous flux:	29.000 lm
*Lm/W:	145 lm/W
CCT:	4000K
CRI:	80
Ottica secondaria/Secondary optic:	ELLITTICA / ELLIPTIC
Aspettativa di vita/Life expectation :	80.000h L70/B20
Indice Mac Adam/Mac Adam index :	3
Rischio fotobiologico/Photobiological risk :	RG0



*I dati hanno una tolleranza ± 10% - data have a tolerance ± 10%

Conforme alle seguenti norme/Complying with the following standards:

Sicurezza/Safety:	Generale/General:	EN-60598-1
	Particolari/Particular:	EN-60598-2-1
	Moduli LED/LED Modules:	EN-62031+A1
Sicurezza fotobiologica/Photobiological safety:		EN 62471 (Risk exempt)
Esposizione umana ai campi elettromagnetici/Human exposure to electromagnetic fields:		EN-62493
Immunità EMC/EMC immunity:		EN-61547
Compatibilità elettromagnetica/Electromagnetic compatibility:		EN-61000-3-3
Limiti di emissioni armoniche/Limits of harmonic emissions:		EN-61000-3-2



RELCO group persegue una politica di continua ricerca e sviluppo, quindi si riserva di variare in qualsiasi momento e senza preavviso le caratteristiche dei prodotti.

RELCO group pursues a policy of continuous research and development and reserves the right to change at any time and without prior notice, the characteristics of the products

