

SCHEDA TECNICA PRODOTTO

DATASHEET

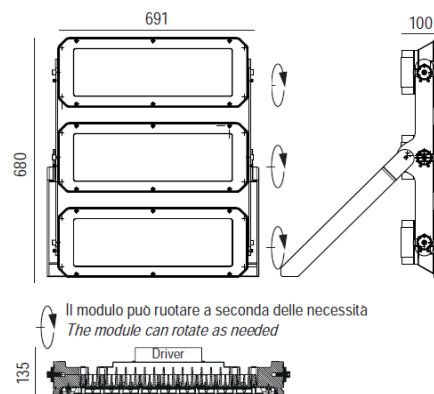
ARTICOLO: LED MILANO SPORT 3 1200W 40° 4K

CODICE: MI-1200-404K



Caratteristiche meccaniche/Mechanical features:

| | |
|---|--|
| Corpo e telaio / Housing and frame : | Alluminio pressofuso / Die-cast aluminium |
| Staffa di fissaggio / Fitting stirrup : | Acciaio zincato a caldo / Hot galvanised steel |
| Colore/Colour: | Grigio RAL 9007 / RAL 9007 grey |
| Lenti/Lenses: | Polycarbonato metallizzato / Metallized polycarbonate |
| Schermo/Shield: | Vetro temperato ultra white / Ultra white Tempered glass |
| Viteria/Screws: | INOX AISI 304 |
| Dissipazione/Dissipation: | Statica/Static |
| Peso/Weight: | 42 Kg |



IP66 IK08



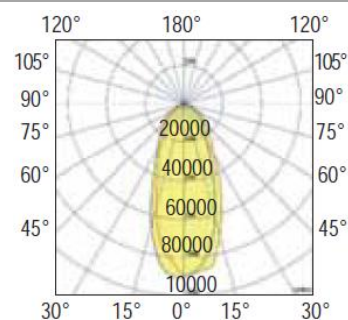
Caratteristiche elettriche/Electrical features:

| | |
|--|---|
| Alimentazione/Power supply: | 100-240V AC 50/60Hz |
| Potenza/Power: | 1200W |
| Fattore di potenza/Power factor: | >0,9 |
| Corrente di spunto/Inrush current: | 75A 400µS |
| Efficienza/Efficiency: | 92% |
| Filtro antisturbi/Noise filter: | EN 55015 |
| Alimentatore/Driver: | Incluso/Included |
| Protezione sovratensione/Surge protection: | 5KV Differential Mode 10KV Common Mode |



Caratteristiche illuminotecniche/Photometric features:

| | |
|---|---------------------|
| Tipo di LED/LED type: | n° 360 LED SMD 5050 |
| *Flusso luminoso/Luminous flux: | 174.000 lm |
| *Lm/W: | 145 lm/W |
| CCT: | 4000K |
| CRI: | 80 |
| Ottica secondaria/Secondary optic: | 40° |
| Aspettativa di vita/Life expectation: | 80.000h L80/B20 |
| Indice Mac Adam/Mac Adam index: | 3 |
| Rischio fotobiologico/Photobiological risk: | RG0 |



*i dati hanno una tolleranza ± 10% - data have a tolerance ± 10%

Conforme alle seguenti norme/Complying with the following standards:

| | | |
|---|-------------------------|------------------------|
| Sicurezza/Safety: | Generale/General: | EN-60598-1 |
| | Particolari/Particular: | EN-60598-2-1 |
| | Moduli LED/LED Modules: | EN-62031+A1 |
| Sicurezza fotobiologica/Photobiological safety: | | EN 62471 (Risk exempt) |
| Esposizione umana ai campi elettromagnetici/Human exposure to electromagnetic fields: | | EN-62493 |
| Immunità EMC/EMC immunity: | | EN-61547 |
| Compatibilità elettromagnetica/Electromagnetic compatibility: | | EN-61000-3-3 |
| Limiti di emissioni armoniche/Limits of harmonic emissions: | | EN-61000-3-2 |

RoHS compliance



CE



RELCO group persegue una politica di continua ricerca e sviluppo, quindi si riserva di variare in qualsiasi momento e senza preavviso le caratteristiche dei prodotti.

RELCO group pursues a policy of continuous research and development and reserves the right to change at any time and without prior notice, the characteristics of the products