



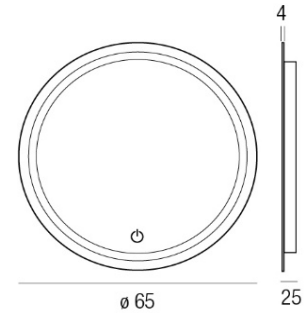
SCHEDA TECNICA PRODOTTO DATASHEET

ARTICOLO: Specchio LED tondo

CODICE: M600

Caratteristiche meccaniche/Mechanical features:

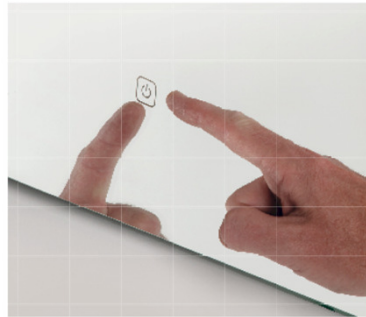
Corpo / Body:	Specchio con banda sabbata retroilluminata / Mirror with sandblasted band backlit
Diffusore / Diffusor	Vetro satinato / Satin Glass



IP44 IK07 850°

Caratteristiche elettriche/Electrical features:

Alimentazione / Power supply:	220-240V AC 50/60Hz
Potenza / Power:	15w
ON / OFF	Sensoriale / Sensory



Caratteristiche illuminotecniche/Photometric features:

Tipo di sorgente / Source:	LED integrato / Integrated
Flusso luminoso / Luminous flux:	800lm
CCT:	3.000K

Conforme alle seguenti norme/Complying with the following standards:

Sicurezza/Safety:	Generale/General:	EN-60598-1
	Particolari/Particular:	EN-60598-2-1
	Moduli LED/LED Modules:	EN-62031+A1
Sicurezza fotobiologica/Photobiological safety:		EN 62471 (Risk exempt)
Esposizione umana ai campi elettromagnetici/Human exposure to electromagnetic fields:		EN-62493
Immunità EMC/EMC immunity:		EN-61547
Compatibilità elettromagnetica/Electromagnetic compatibility:		EN-61000-3-3
Limiti di emissioni armoniche/Limits of harmonic emissions:		EN-61000-3-2

