



## SCHEDA TECNICA PRODOTTO

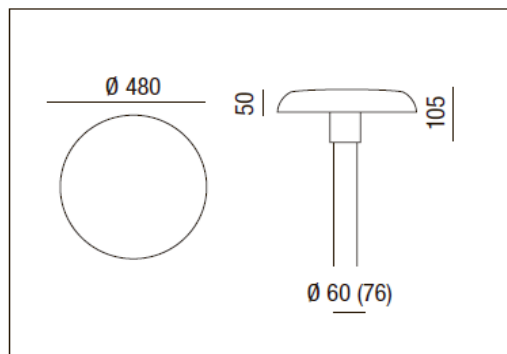
### DATASHEET

ARTICOLO: LED Lampione 8 - 75W-

CODICE: LAMP8ST752K

#### Caratteristiche meccaniche/Mechanical features:

Corpo/Body:	Alluminio pressofuso / Die-cast aluminum
Colore/Colour:	Grigio RAL 9007 / Grey RAL 9007
Dissipatore/Heatsink:	Alluminio pressofuso / Die-cast aluminum
Lenti/Lenses:	PMMA stampato/Moulded PMMA
Schermo/Shield:	Vetro temperato/Tempered glass
Viteria/Screws:	INOX AISI 304
Dissipazione/Dissipation:	Statica/Static
Peso/Weight:	9kg



#### Caratteristiche elettriche/Electrical features:

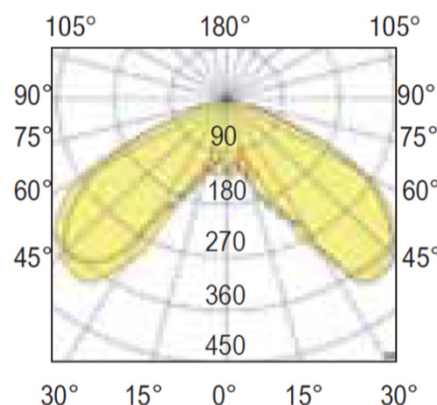
Alimentazione/Power supply:	220-240V AC 50/60Hz
Potenza/Power:	75W

Fattore di potenza/Power factor:	>0,98
Corrente di spunto/Inrush current:	25A 200µS
Efficienza/Efficiency:	92%
Filtro antidisturbi/Noise filter:	EN 55015
Alimentatore/Driver:	Incluso/Included



#### Caratteristiche illuminotecniche/Photometric features:

Tipo di LED/LED type:	LED SMD
*Flusso luminoso/Luminous flux:	9300lm
*Lm/W:	125
CCT:	2200K
CRI:	>80
Ottica secondaria/Secondary optic:	
Aspettativa di vita/Life expectation:	80.000h L70B20
Indice Mac Adam/Mac Adam index:	3
Rischio fotobiologico/Photobiological risk:	RG0



#### Conforme alle seguenti norme/Complying with the following standards:

Sicurezza/Safety:	Generale/General:	EN-60598-1
	Particolari/Particular:	EN-60598-2-1
	Moduli LED/LED Modules:	EN-62031+A1
Sicurezza fotobiologica/Photobiological safety:		EN 62471 (Risk exempt)
Esposizione umana ai campi elettromagnetici/Human exposure to electromagnetic fields:		EN-62493
Immunità EMC/EMC immunity:		EN-61547
Compatibilità elettromagnetica/Electromagnetic compatibility:		EN-61000-3-3
Limiti di emissioni armoniche/Limits of harmonic emissions:		EN-61000-3-2



RELCO group persegue una politica di continua ricerca e sviluppo, quindi si riserva di variare in qualsiasi momento e senza preavviso le caratteristiche dei prodotti.  
group pursues a policy of continuous research and development and reserves the right to change at any time and without prior notice, the characteristics of the products.

RELCO

\*i dati hanno una tolleranza ± 10% - data have a tolerance ± 10%