
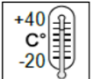


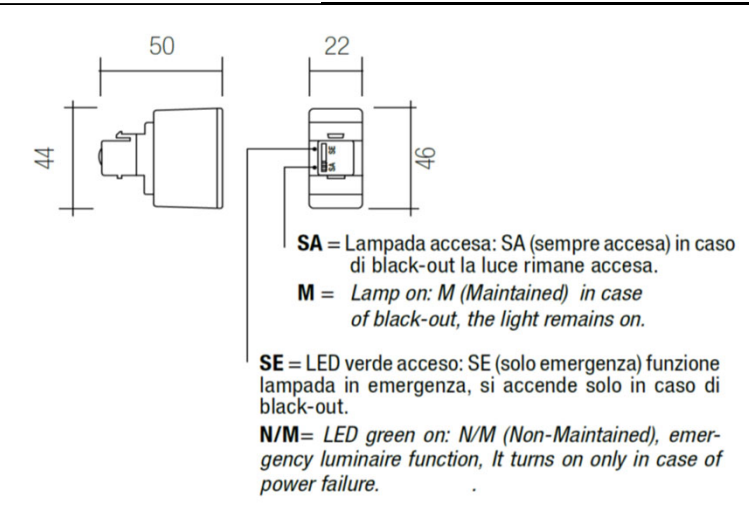
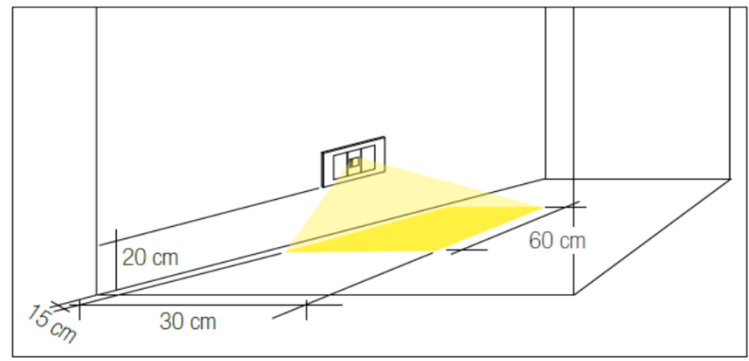
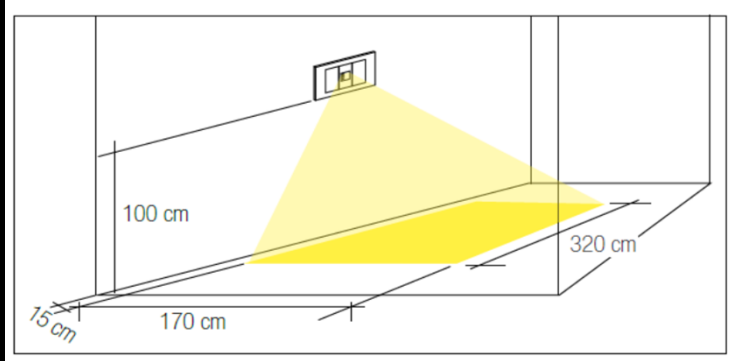


KEYEMER IP20 SA-SE cod. KEI0001

100 Vac	220-240 Vac	50-60 Hz	IP20	IK10		850°			
---------	-------------	----------	------	------	---	------	---	--	---



Tensione nominale entrata Nominal input voltage	Vac	110 /220-230Vac
Frequenza di rete Mains Frequency	Hz	50+60Hz
Potenza Power	W	0,5W
Verione Version	SA - SE	
Autonomia Working Time	h	2h
Inibizione Inhibition switch	NO	
Batteria inclusa Battery included	3,6V - 80mAh	
Ricarica Recharge	8h @220-240Vac 12h @110Vac	
Flusso medio Average Flow	30lm SE 5lm SA	
Grado di protezione Protection Rate	IP	IP20



Conforme alle seguenti norme
In compliance with the following standards

2011/65/UE; 2015/863/UE; 2014/35/UE; 2014/30/UE; EN60598-1; EN60598-2-2; EN60598-2-22; EN55015; EN61000-3-2; EN61000-3-3; EN61547; EN62031; EN62471

RELCO group persegue una politica di continua ricerca e sviluppo, quindi si riserva di variare in qualsiasi momento e senza preavviso le caratteristiche dei prodotti.
RELCO group pursues a policy of continuous research and development and reserves the right to change at any time and without prior notice, the characteristics of the products.