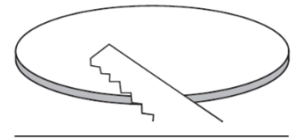
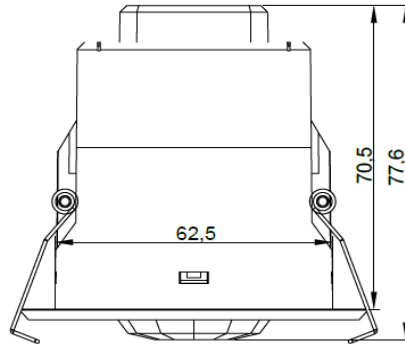




IP20



Ø 70

| | | |
|---|-----|-------------|
| Tensione nominale entrata Nominal input voltage | Vdc | 9,5+22,5Vdc |
| Corrente ingresso Input current | mA | 12mA |
| Assorbimento a riposo Stand-by | W | <0,5W |
| Angolo di rilevamento Detection angle | ° | 360° |
| Area di rilevamento Detection Area | | 10m |
| Altezza di montaggio Mounting Height | m | 2÷5 m |
| Sensibilità Sensibility | Lux | >1000 Lux |
| Temperatura ambiente Ta° Ambient Temperature Ta° | °C | -20...+50 |

Angolo di rilevamento
Detection angle

