

SCHEDA TECNICA PRODOTTO

DATASHEET

ARTICOLO: BINARIO TRIFASE 2m bianco

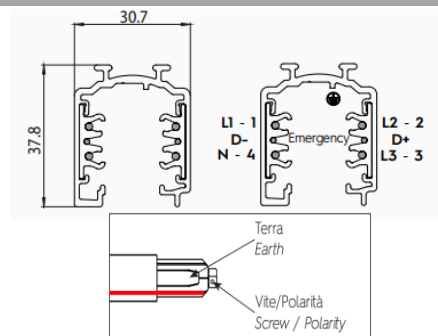
CODICE: 9000A-2/W-ST

Caratteristiche meccaniche/Mechanical features:

Corpo/Body:	Alluminio estruso/Extruded aluminum
Colore/Colour:	Bianco/White
Dissipatore/Heatsink:	Alluminio stampato/Moulded aluminum
Installazione/Installation:	Plafone e Sospensione/Ceiling and Suspension
Accessori non inclusi/Accessories not included:	Kit sospensione/Suspension kit Filo in acciaio \varnothing 1,5mm L=3m/Steel cable \varnothing 1.5mm L=3m Clip con tenditore automatico /Clamp with automatic gripper



IP20 IK07



Caratteristiche elettriche/Electrical features:

Alimentazione/Input voltage: 220-250V

ATTENZIONE

Tutte le operazioni descritte in questo foglio di istruzioni devono essere eseguite da personale specializzato, escludendo tensione dall'impianto e rispettando le norme nazionali di installazione. L'azienda produttrice permette solo l'utilizzo dei componenti E-TRACK all'interno delle applicazioni che utilizzano il suo sistema a binari. Questi componenti devono essere installati secondo le istruzioni di montaggio fornite dall'azienda. L'azienda, come produttrice, non è responsabile della sicurezza e del funzionamento del sistema E-TRACK in caso si utilizzino componenti non appartenenti ad esso o se le istruzioni di montaggio non venissero rispettate. E' inoltre responsabilità dell'utente garantire la compatibilità elettrica, meccanica e termica tra il sistema e gli apparecchi di illuminazione utilizzati. Il binario E-TRACK ed i componenti E-TRACK, compresi gli adattatori, non sono intercambiabili con accessori che non riportino il Marchio di Qualità. Sul binario E-TRACK è possibile utilizzare solo le connessioni E-TRACK. Le connessioni E-TRACK possono essere utilizzate solo su binari E-TRACK e E-TRACK. Durante il montaggio dei binari rispettare le distanze di ancoraggio e non superare i carichi indicati nella relativa sezione.

Il profilo del binario ha una chiave meccanica per rispettare il giusto collegamento tra gli spezzoni di binario.

Anche le testate ed i giunti di collegamento presentano una chiave meccanica (presenza vite - vedi figura sotto) che deve essere tenuta in considerazione per la scelta del giusto componente.

Nei disegni di catalogo di questi accessori il posizionamento della chiave meccanica è evidenziato da una linea rossa.

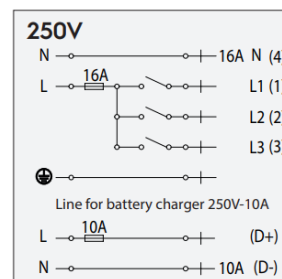
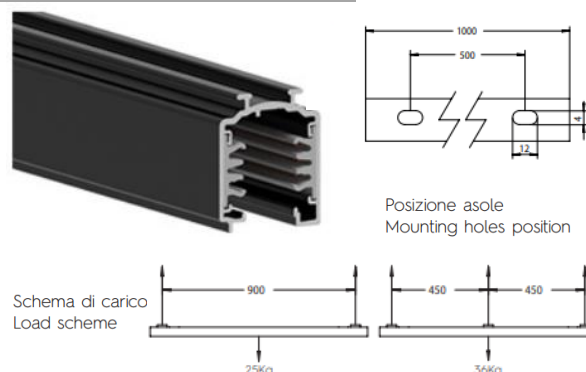
WARNING

All the described operations of this instructions page must be done by specialized personnel only. Exclude voltage plant. Please respect national installation regulations. The manufacturer allows to use only E-TRACK parts in applications where its track system is used. These parts must be installed according to the installation instructions. The company as a manufacturer is not responsible for the safety and functioning of the E-TRACK system if parts not belonging to it are used or if any deviation from the installation instructions occurs. It is then the user's responsibility to ensure the electrical, mechanical and thermal compatibility between E-TRACK system and the fixtures used with it. E-TRACK tracks, its components and also the adapters can't be used with accessories without the Quality Mark. On E-TRACK tracks one can use only E-TRACK connections. E-TRACK connections can be used only with E-TRACK and E-TRACK tracks. Do not exceed listed loading indicated in the relevant section and respect fixing distances during the track mounting.

There is a mechanical key on the outline of the track to guarantee the right connection of the multiple pieces of the track.

Also end-feeds and connection joints have a mechanical key (screw presence as per picture below) that must be taken into account in order to choose the right component.

In the catalogue sketches of this articles the position of the key is highlighted with a red line.



Schema elettrico
Electrical scheme

Conforme alle seguenti norme/Complying with the following standards:

Generale/General:	EN-60598-1	
Sicurezza/Safety:	Particolari/Particular:	EN-60598-2-1
	Moduli LED/LED Modules:	EN-62031+A1
Sicurezza fotobiologica/Photobiological safety:		EN 62471 (Risk exempt)
Esposizione umana ai campi elettromagnetici/Human exposure to electromagnetic fields:		EN-62493
Immunità EMC/EMC immunity:		EN-61547
Compatibilità elettromagnetica/Electromagnetic compatibility:		EN-61000-3-3
Limiti di emissioni armoniche/Limits of harmonic emissions:		EN-61000-3-2

