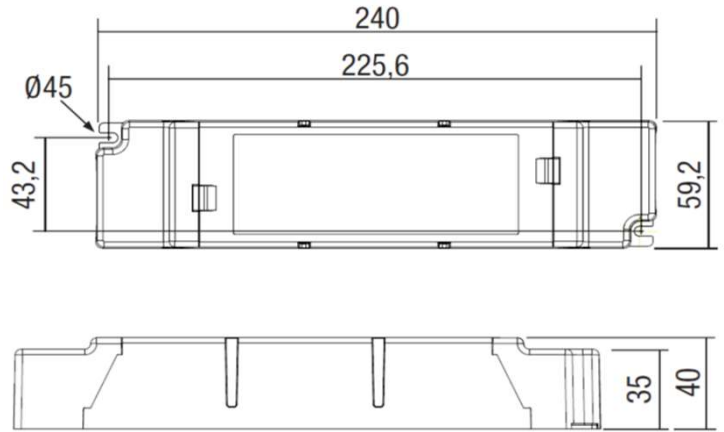




KIT EMERGENZA LED A POTENZA COSTANTE

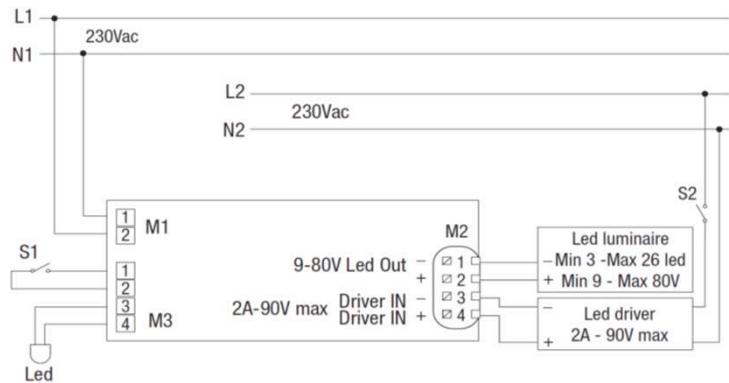
CONSTANT POWER LED EMERGENCY KIT

cod. 65151LED80CP3

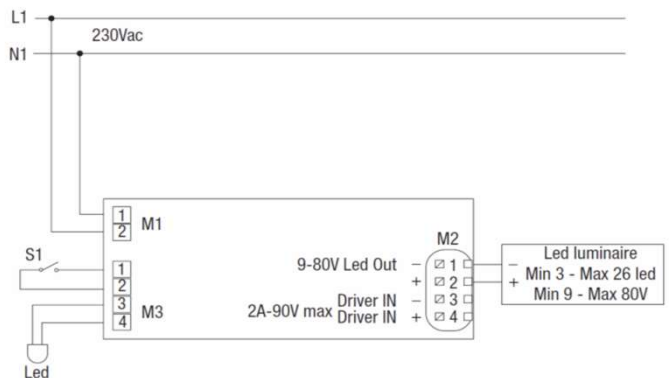


Autonomia Working Time	h	3h
Grado di protezione Protection Rate	IP	IP20
Tempo di ricarica Recharge Time	h	24h
Batteria inclusa Battery included	3,2V - 6Ah	
Potenza Power	W	3W
Corrente in uscita Output current	mA	37,5÷333mA
Tensione in uscita min-max Min-max - Output Voltage	Vdc	9÷80Vdc
Frequenza di rete Mains Frequency	Hz	50÷60Hz
Tensione nominale entrata Nominal input voltage	Vac	220-230Vac
Flusso % Flux %	(3 / Wlamp) x 100	
Assorbimento di rete Power absorption	mA	25mA
Larghezza Width	mm	59mm
Altezza Height	mm	40mm
Lunghezza Lenght	mm	240mm
Temperatura ambiente Ta Ambient Temperature Ta	°C	0...40°C
Tempertaura tc Temperature tc	°C	70°C

Schema di collegamento SA (Sempre Accesa) - Wiring diagram SA (Always on)



Schema di collegamento SE (Solo Emergenza) - Wiring diagram SE (Only Emergency)



Conforme alle seguenti norme	EN61347-2-13; EN61347-2-7; EN61547; EN55015; EN60598-2-22; EN61000-3-2
In compliance with the following standards	

RELCO group persegue una politica di continua ricerca e sviluppo, quindi si riserva di variare in qualsiasi momento e senza preavviso le caratteristiche dei prodotti.

RELCO group pursues a policy of continuous research and development and reserves the right to change at any time and without prior notice, the characteristics of the products.