

SCHEDA TECNICA PRODOTTO

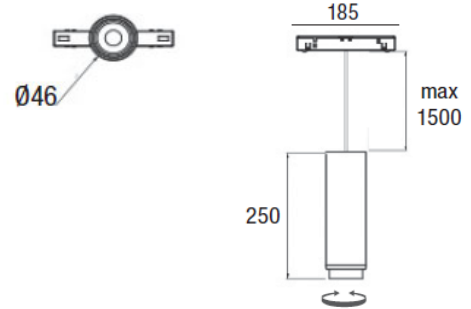
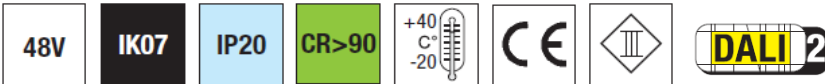
DATASHEET

ARTICOLO: LED MIRO' 48V 10W 4000K DALI2

CODICE: 48ZOOM4K10WD

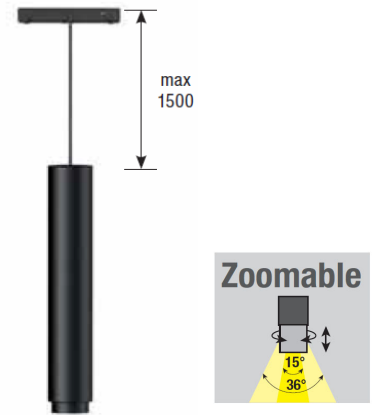
Caratteristiche meccaniche/Mechanical features:

Corpo / Body:	Alluminio pressofuso / Die-cast aluminum
Colore / Colour:	Nero RAL 9005 / RAL 9005 black
Dissipatore / Heatsink:	Alluminio pressofuso / Die-cast aluminum
Viteria / Screws:	Acciaio / Steel
Schermo / Shield:	Vetro temperato / Tempered glass
Dissipazione / Dissipation:	Statica / Static
Peso / Weight:	0,45Kg



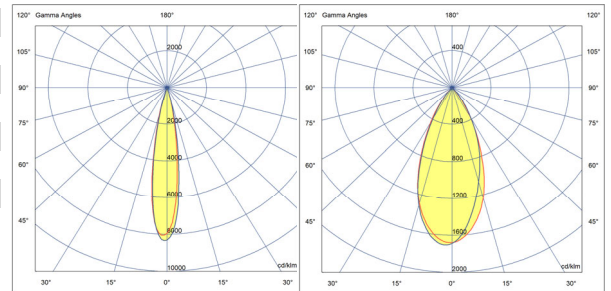
Caratteristiche elettriche/Electrical features:

Alimentazione / Input voltage:	48Vdc
Potenza / Power:	10W
Fattore di potenza / Power factor:	>0,94
Corrente di spunto / Inrush current:	5A-50µS
Efficienza / Efficiency:	85%
Filtro antidisturbi / Noise filter:	EN 55015
Alimentatore / Driver:	DALI2 Incluso / Included DALI2



Caratteristiche illuminotecniche/Photometric features:

Tipo di LED / LED type:	LED COB
*Flusso luminoso / Luminous flux:	700lm
CCT:	4000K
Lm/W:	70
CRI:	>90
Ottica secondaria / Secondary optic:	15° ÷ 36°
Aspettativa di vita / Life expectation:	50.000h L80/B20
Indice Mac Adam / Mac Adam index:	3
Rischio fotobiologico / Photobiological risk:	RG0



*i dati hanno una tolleranza ± 10% - data have a tolerance ± 10%

Conforme alle seguenti norme/Complying with the following standards:

Sicurezza/Safety:	Generale/General:	EN-60598-1
	Particolari/Particular:	EN-60598-2-1
	Moduli LED/LED Modules:	EN-62031+A1
Sicurezza fotobiologica/Photobiological safety:		EN 62471 (Risk exempt)
Esposizione umana ai campi elettromagnetici/Human exposure to electromagnetic fields:		EN-62493
Immunità EMC/EMC immunity:		EN-61547
Compatibilità elettromagnetica/Electromagnetic compatibility:		EN-61000-3-3
Limiti di emissioni armoniche/Limits of harmonic emissions:		EN-61000-3-2



RELCO group persegue una politica di continua ricerca e sviluppo, quindi si riserva di variare in qualsiasi momento e senza preavviso le caratteristiche dei prodotti.

RELCO group pursues a policy of continuous research and development and reserves the right to change at any time and without prior notice, the characteristics of the products