

SCHEDA TECNICA PRODOTTO

DATASHEET

ARTICOLO: LED GLORIA 8W

CODICE: 46009NAPO

Caratteristiche meccaniche/Mechanical features:

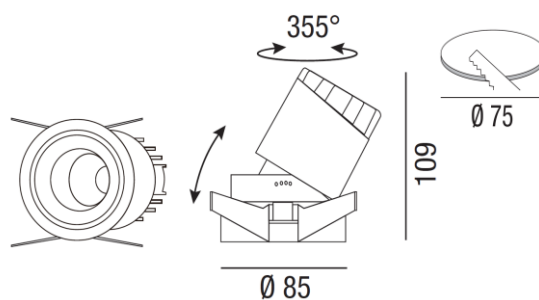
Corpo/Body:	Alluminio pressofuso stampato/Die-cast aluminum
Colore bordo/ Edge colour:	Bianco/White RAL 9003
Colore ottica/Optic Colour not included:	Bianco-nero-cromato-oro/ White-black-mirror-gold
Riflettore/Reflector:	Alluminio/aluminum
Schermo/Shield:	PC placcato in alluminio antiabbagliamento PC anti-glare aluminium plated
Dissipazione/Dissipation:	Statica/Static



IP44 IK07

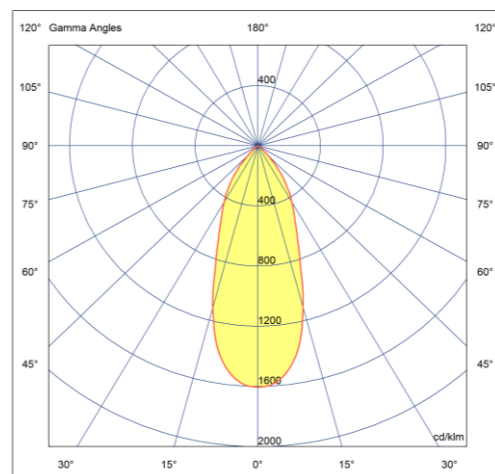
Caratteristiche elettriche/Electrical features:

Alimentazione/Power supply:	220-240V 50/60Hz
Potenza/Power:	8W
Alimentatore/Driver:	Incluso/Included
Indice MacAdam/ MacAdam index:	≤ 3
Aspettativa di vita/Life expectation:	50.000 h L80B10
Rischio fotobiologico/Photobiological risk:	RG0
UGR:	UGR<16



Caratteristiche illuminotecniche/Photometric features:

Tipo di LED/LED type:	LED SMD
Flusso luminoso/Luminous flux:	800 lm
lm/W	100 lm/W
CCT:	3000K
CRI:	90
Ottica secondaria/Secondary optic:	40°
Accessori non inclusi/Accessories not included:	Frontali antiabbagliamento/Anti-Glare panels available



Conforme alle seguenti norme/Complying with the following standards:

Sicurezza/Safety:	Generale/General:	EN-60598-1
	Particolari/Particular:	EN-60598-2-2
	Moduli LED/LED Modules:	EN-62031+A1
Sicurezza fotobiologica/Photobiological safety:		EN 62471 (Risk exempt)
Esposizione umana ai campi elettromagnetici/Human exposure to electromagnetic fields:		EN-62493
Immunità EMC/EMC immunity:		EN-61547
Compatibilità elettromagnetica/Electromagnetic compatibility:		EN-61000-3-3
Limiti di emissioni armoniche/Limits of harmonic emissions:		EN-61000-3-2

