



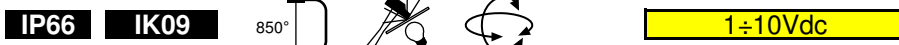
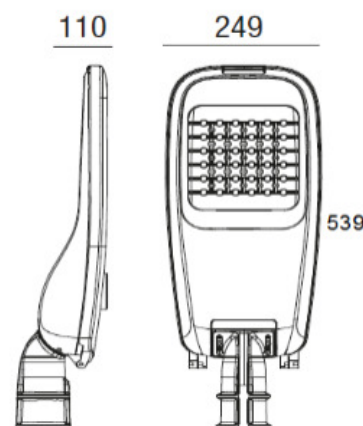
SCHEDA TECNICA PRODOTTO DATASHEET

ARTICOLO: LED Minisempione CELL 60W 1-10V

CODICE: 36001/60S

Caratteristiche meccaniche/Mechanical features:

Corpo e telaio/Body and frame:	Alluminio pressofuso UNI 5076/ <i>die-cast aluminium</i>
Imbocco a palo/Pole entrance:	Alluminio pressofuso per pali diam. 55-65mm/ <i>Die-cast aluminium for poles diameter 55-65mm</i>
Verniciatura/Coating:	Poliestere eseguita a polvere, resistente agli agenti atmosferici e alla corrosione e garantita per 1.000 ore in nebbia salina (ISO 9227 - EN60068). Grigio RAL9007 / <i>powdered polyester, resistant to atmospheric agents, corrosion and guaranteed for 1.000 hours in saline mist (ISO 9227 - EN60068). Grey RAL 9007 color.</i>
Lenti/Lenses:	PMMA stampato/ <i>Moulded PMMA</i>
Schermo/Shield:	Vetro temperato 4mm/ <i>Tempered glass 4mm</i>
Viteria/Screws:	INOX AISI 304
Dissipazione/Dissipation:	Statica/ <i>Static</i>
Peso/Weight:	5Kg



Caratteristiche elettriche/Electrical features:

Alimentazione/Power supply:	220-240V AC 50/60Hz
Potenza/Power:	60W
Fattore di potenza/Power factor:	>0,98
Corrente di spunto/Inrush current:	25A-200µS
Efficienza/Efficiency:	0,91
Filtro antidisturbi/Noise filter:	EN 55015
Alimentatore/Driver:	1-10Vdc Incluso/ <i>Included</i>
Rischio fotobiologico/Photobiological risk:	RG0
Indice Mac Adam/Mac Adam index:	3
Aspettativa di vita/Life expectation:	100.000h L80/B10

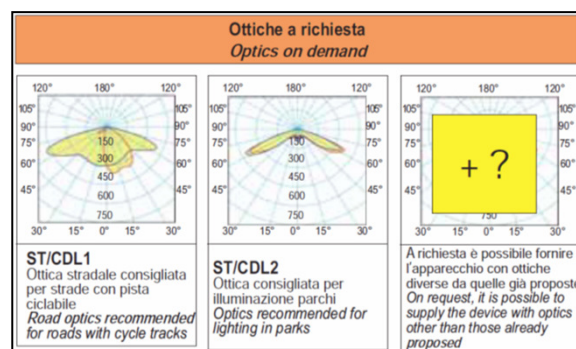


Caratteristiche illuminotecniche/Photometric features:

Tipo di LED/LED type:	LED SMD
*Flusso luminoso/Luminous flux:	9000lm
*Lm/W:	150
CCT:	4.000K
CRI:	>70
Optica secondaria/Secondary optic:	Stradale/Road
Accessori/Accessories:	cod. RO0640/N - Limitatore di sovratensione/Surge protector

A temperature ambiente estreme, l'apparecchio potrebbe diminuire automaticamente la luminosità per proteggere i componenti /At extreme ambient temperatures the device may automatically decrease the brightness to protect the components

*i dati hanno una tolleranza $\pm 10\%$ - data have a tolerance $\pm 10\%$



Conforme alle seguenti norme/Complying with the following standards:

Sicurezza/Safety:	Generale/General:	EN-60598-1
	Particolari/Particular:	EN-60598-2-1
	Moduli LED/LED Modules:	EN-62031+A1
Sicurezza fotobiologica/Photobiological safety:		EN 62471 (Risk exempt)
Esposizione umana ai campi elettromagnetici/Human exposure to electromagnetic fields:		EN-62493
Immunità EMC/EMC immunity:		EN-61547
Compatibilità elettromagnetica/Electromagnetic compatibility:		EN-61000-3-3
Limiti di emissioni armoniche/Limits of harmonic emissions:		EN-61000-3-2

