

# SCHEDA TECNICA PRODOTTO

## DATASHEET

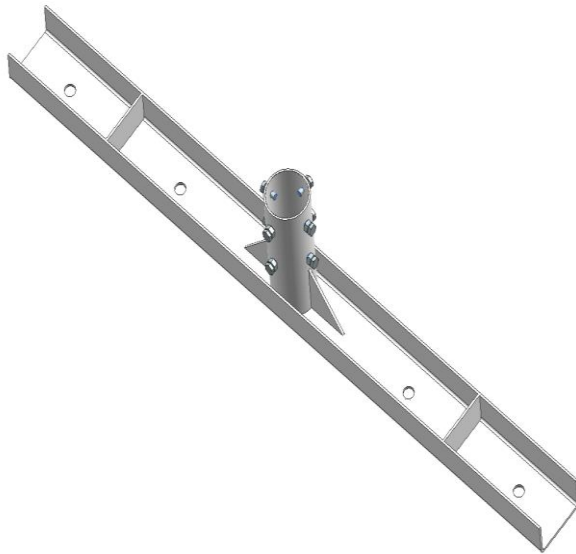
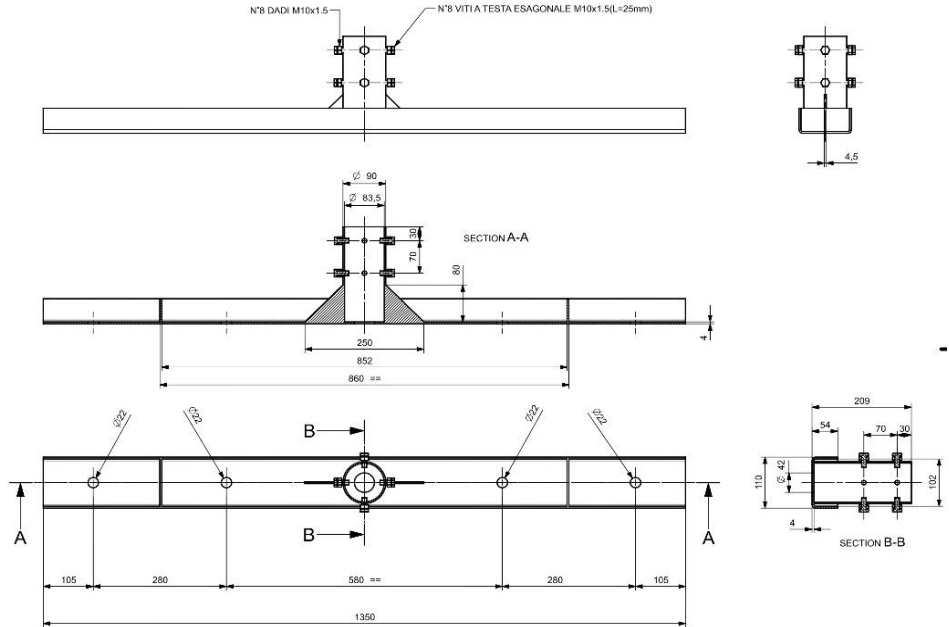
ARTICOLO: STAFFA TESTA PALO LED MILANO SPORT

CODICE: 35500/STF

### Caratteristiche meccaniche/Mechanical features:

**Corpo/Body:**

Alluminio/Aluminium



### Conforme alle seguenti norme/Complying with the following standards:

<b>Sicurezza/Safety:</b>	Generale/General:	EN-60598-1
	Particolari/Particular:	EN-60598-2-1
	Moduli LED/LED Modules:	EN-62031+A1
<b>Sicurezza fotobiologica/Photobiological safety:</b>		EN 62471(Risk exempt)
<b>Esposizione umana ai campi elettromagnetici/Human exposure to electromagnetic fields:</b>		EN-62493
<b>Immunità EMC/EMC immunity:</b>		EN-61547
<b>Compatibilità elettromagnetica/Electromagnetic compatibility:</b>		EN-61000-3-3
<b>Limiti di emissioni armoniche/Limits of harmonic emissions:</b>		EN-61000-3-2

