



SCHEMA TECNICA PRODOTTO DATASHEET

ARTICOLO: LED Mini Zeus NEW CELL 75W

CODICE: 354029.75-5

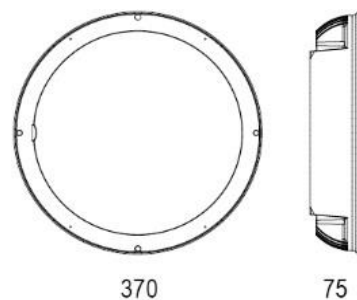
Caratteristiche meccaniche/Mechanical features:

Corpo/Body:	Alluminio stampato/Moulded aluminum
Cornice/Frame:	Alluminio stampato/Moulded aluminum
Colore/Colour:	Grigio RAL 9007/Grey RAL 9007
Lenti/Lenses:	PMMA stampato/Moulded PMMA
Schermo/Shield:	Vetro temperato/Tempered glass
Gancio di fissaggio/Mounting hook:	Alluminio stampato/Moulded aluminum
Viteria/Screws:	INOX AISI 304
Dissipazione/Dissipation:	Statica/Static
Peso/Weight:	4,50Kg

IP66

IK08

850°



Caratteristiche elettriche/Electrical features:

Alimentazione/Power supply:	220-240V AC 50/60Hz
Potenza/Power:	75W
Corrente costante/Constant current:	500mA
Fattore di potenza/Power factor:	>0,95
Corrente di spunto/Inrush current:	34A-475µS
Efficienza/Efficiency:	92%
Filtro antidisturbi/Noise filter:	EN 55015
Alimentatore/Driver:	Incluso/Included
Aspettativa di vita/Life expectation:	100.000h L90/B10
Indice Mac Adam/Mac Adam index:	3
Rischio fotobiologico/Photobiological risk:	RG0
Protezione sovratensioni/Surge protection:	8KV Differential Mode 6KV Common Mode

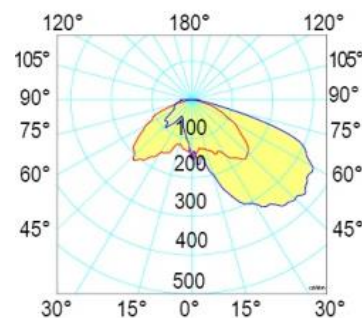


Caratteristiche illuminotecniche/Photometric features:

Tipo di LED/LED type:	LED SMD
Flusso luminoso/Luminous flux:	9000lm
Lm/W:	120
CCT:	4.000K
CRI:	>80
Optica secondaria/Secondary optic:	ASY

Accessori/Accessories:

- cod. 703959.0101 - Staffa sagomata orientabile/Shaped adjustable bracket (non incluso/not included)
- cod. 703960.0101 - Staffa a tesata/Suspension mounting (non incluso/not included)
- cod. 703952.NEW - Codolo per testa palo/Pole head spigot (non incluso/not included)
- cod. 800016.0101 - Griglia di protezione/Protection grid (non incluso/not included)



Conforme alle seguenti norme/Complying with the following standards:

Sicurezza/Safety:	Generale/General:	EN-60598-1
	Particolari/Particular:	EN-60598-2-1
	Moduli LED/LED Modules:	EN-62031+A1
Sicurezza fotobiologica/Photobiological safety:		EN 62471 (Risk exempt)
Esposizione umana ai campi elettromagnetici/Human exposure to electromagnetic fields:		EN-62493
Immunità EMC/EMC immunity:		EN-61547
Compatibilità elettromagnetica/Electromagnetic compatibility:		EN-61000-3-3
Limiti di emissioni armoniche/Limits of harmonic emissions:		EN-61000-3-2

