

SCHEDA TECNICA PRODOTTO

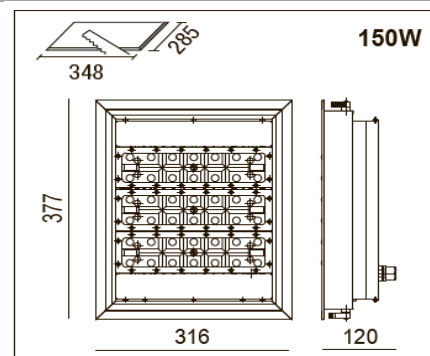
DATASHEET

ARTICOLO: LED AGP ATEX 150W

CODICE: 334096.150ATX

Caratteristiche meccaniche/Mechanical features:

Corpo/Body:	Alluminio estruso ossidato/Oxidized extruded aluminum
Colore/Colour:	Argento / Silver
Ottica / Optic:	PMMA resistente agli UV / UV resistant PMMA
Schermo/Shield:	Vetro temperato/Tempered glass
Gancio di fissaggio/Mounting hook:	Alluminio stampato/Moulded aluminum
Viteria/Screws:	INOX AISI 304
Dissipazione/Dissipation:	Statica/Static



IP66

IK10

85°



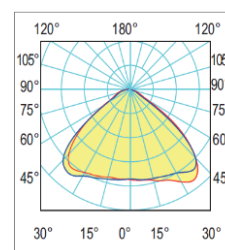
Caratteristiche elettriche/Electrical features:

Potenza/Power:	150W
Alimentazione/Power supply:	220-240V AC 50/60Hz
Fattore di potenza/Power factor:	>0,99
Corrente di spunto/Inrush current:	34A-475microS
Efficienza/Efficiency:	92%
Filtro antidisturbi/Noise filter:	EN 55015
Alimentatore/Driver:	Incluso/Included
Aspettativa di vita/Life expectation:	100.000h L90B10
Indice Mac Adam/Mac Adam index:	3
Rischio fotobiologico/Photobiological risk:	RG0



Caratteristiche illuminotecniche/Photometric features:

Tipo di LED/LED type:	n° 192 LED 3030
Flusso luminoso/Luminous flux:	25.000 lm
lm/W	150 lm/W
CCT:	5.000K
CRI:	>70
Ottica secondaria/Secondary optic:	110°



Conforme alle seguenti norme/Complying with the following standards:

Protezione contro le atmosfere esplosive Protection against explosive atmospheres	CE Ex II M2 G Ex deia IIC T4 CE Ex II M2 D Ex tD A21T135°C
Zona pericolosa ammessa Hazardous area allowed	Zona 2 - Zone 2 Zona 22 - Zone 22
Normative di riferimento Standard references	EN 60079-0:2012/A11:2013 EN 60079-10-1:2015 EN 60079-10-2:2015, EN 60079-7:2015 EN 60079-11:2012, EN 60079-1:2014 EN60079-31:2014

