

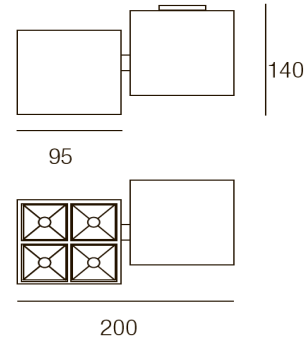
## SCHEMA TECNICA PRODOTTO DATASHEET

ARTICOLO: LED EQUAL 4 CW 15W 50°

CODICE: 33200W

### Caratteristiche meccaniche/Mechanical features:

Corpo/Body:	Alluminio anodizzato / Die-cast anodized aluminium
Colore/Colour:	Bianco RAL 9010 / White RAL 9010
Dissipatore/Heatsink:	Lamiera di alluminio/Aluminum sheet
Schermo/Shield:	Vetro temperato 4mm/ Tempered glass 4mm
Viteria/Screws:	INOX AISI 304
Dissipazione/Dissipation:	Statica/Static
Peso/Weight:	0,70Kg

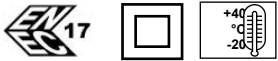


IP20 IK07



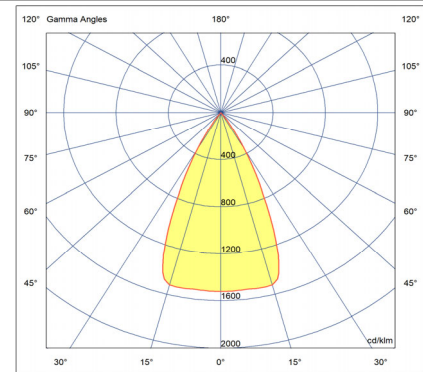
### Caratteristiche elettriche/Electrical features:

Alimentazione/Power supply:	220-240V AC 50/60Hz
Potenza/Power:	15W
Alimentatore/Driver:	Incluso/Included
Indice Mac Adam/Mac Adam index:	3
Rischio fotobiologico/Photobiological risk:	RG0
Aspettativa di vita/Life expectation:	50.000h L80/B10



### Caratteristiche illuminotecniche/Photometric features:

Tipo di LED/LED type:	5050
Flusso luminoso/Luminous flux:	1.500lm
CCT:	3.000K
CRI:	>70
Ottica secondaria/Secondary optic:	50°



### Conforme alle seguenti norme/Complying with the following standards:

Sicurezza/Safety:	Generale/General:	EN-60598-1
	Particolari/Particular:	EN-60598-2-1
	Moduli LED/LED Modules:	EN-62031+A1
Sicurezza fotobiologica/Photobiological safety:		EN 62471 (Risk exempt)
Esposizione umana ai campi elettromagnetici/Human exposure to electromagnetic fields:		EN-62493
Immunità EMC/EMC immunity:		EN-61547
Compatibilità elettromagnetica/Electromagnetic compatibility:		EN-61000-3-3
Limiti di emissioni armoniche/Limits of harmonic emissions:		EN-61000-3-2

