



## SCHEDA TECNICA PRODOTTO DATASHEET

ARTICOLO: EGO 15

CODICE: 32200

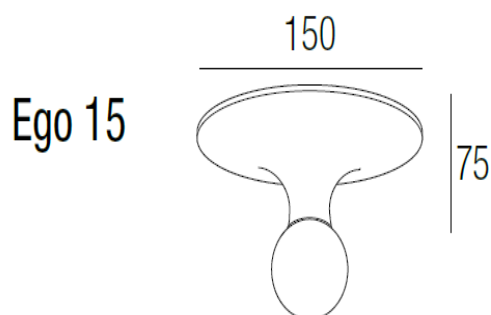
### Caratteristiche meccaniche/Mechanical features:

Corpo/Body:	Materiale plastico verniciato/Painted plastic
Colore/Colour:	Bianco/White
Dissipazione/Dissipation:	Statica/Static



### Caratteristiche elettriche/Electrical features:

Alimentazione/Power supply:	220V
Potenza/Power:	E27 not included



### Caratteristiche illuminotecniche/Photometric features:

lampada non inclusa



### Conforme alle seguenti norme/Complying with the following standards:

Sicurezza/Safety:	Generale/General:	EN-60598-1
	Particolari/Particular:	EN-60598-2-1
	Moduli LED/LED Modules:	EN-62031+A1
Sicurezza fotobiologica/Photobiological safety:		EN 62471 (Risk exempt)
Esposizione umana ai campi elettromagnetici/Human exposure to electromagnetic fields:		EN-62493
Immunità EMC/EMC immunity:		EN-61547
Compatibilità elettromagnetica/Electromagnetic compatibility:		EN-61000-3-3
Limiti di emissioni armoniche/Limits of harmonic emissions:		EN-61000-3-2

