



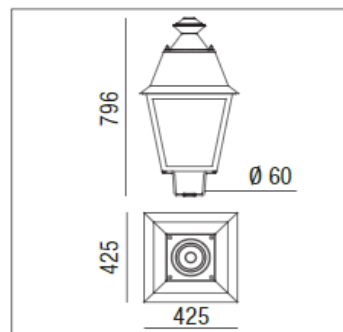
SCHEMA TECNICA PRODOTTO DATASHEET

ARTICOLO: LED Lanterna 1 CELL 60W

CODICE: 31501

Caratteristiche meccaniche/Mechanical features:

Corpo/Body:	Lamiera di acciaio/Steel sheet
Colore/Colour:	Nero RAL 9005/RAL 9005 black
Dissipatore/Heatsink:	Alluminio stampato/Moulded aluminum
Lenti/Lenses:	PC stampato/Moulded PC
Viteria/Screws:	INOX AISI 304
Dissipazione/Dissipation:	Statica/Static
Peso/Weight:	7,5kg



IP65

IK08

850°



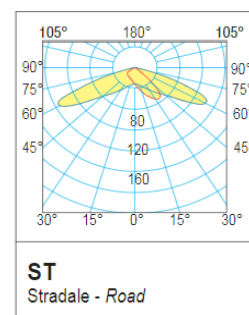
Caratteristiche elettriche/Electrical features:

Alimentazione/Power supply:	220-240V AC 50/60Hz
Potenza/Power:	60W
Efficienza/Efficiency:	0,9
Alimentatore/Driver:	Incluso/Included
Indice Mac Adam/Mac Adam index:	3



Caratteristiche illuminotecniche/Photometric features:

Tipo di LED/LED type:	LED SMD
Flusso luminoso/Luminous flux:	6.000lm
Lm/W:	100
CCT:	4.000K
CRI:	>70
Ottica secondaria/Secondary optic:	Asimmetrica/Asymmetric



Conforme alle seguenti norme/Complying with the following standards:

Sicurezza/Safety:	Generale/General:	EN-60598-1
	Particolari/Particular:	EN-60598-2-1
	Moduli LED/LED Modules:	EN-62031+A1
Sicurezza fotobiologica/Photobiological safety:		EN 62471 (Risk exempt)
Esposizione umana ai campi elettromagnetici/Human exposure to electromagnetic fields:		EN-62493
Immunità EMC/EMC immunity:		EN-61547
Compatibilità elettromagnetica/Electromagnetic compatibility:		EN-61000-3-3
Limiti di emissioni armoniche/Limits of harmonic emissions:		EN-61000-3-2

