



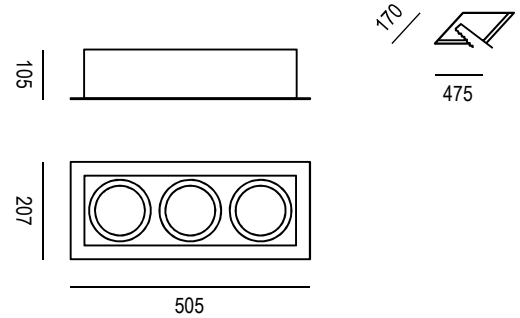
SCHEDA TECNICA PRODOTTO DATASHEET

ARTICOLO: LED Moon 3 CELL 3x24W

CODICE: 31258/W

Caratteristiche meccaniche/Mechanical features:

Corpo/Body:	Lamiera di acciaio/Steel sheet
Cornice/Frame:	Lamiera di acciaio/Steel sheet
Colore/Colour:	Bianco RAL 9010/RAL 9010 white
Dissipatore/Heatsink:	Alluminio stampato/Moulded aluminum
Lenti/Lenses:	PMMA stampato/Moulded PMMA
Viteria/Screws:	Acciaio/Steel
Dissipazione/Dissipation:	Statica/Static

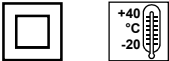


IP20 IK07



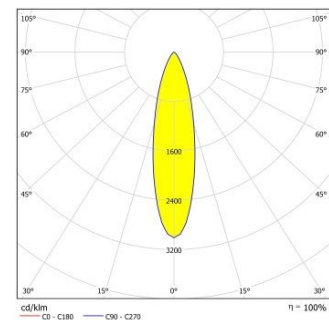
Caratteristiche elettriche/Electrical features:

Alimentazione/Power supply:	220-240V AC 50/60Hz
Potenza/Power:	72W
Corrente costante/Constant current:	700mA
Fattore di potenza/Power factor:	>0,94
Corrente di spunto/Inrush current:	5A-50microS
Efficienza/Efficiency:	85%
Filtro antidisturbi/Noise filter:	EN 55015
Alimentatore/Driver:	Incluso/Included



Caratteristiche illuminotecniche/Photometric features:

Tipo di LED/LED type:	n° 3 Vega 9 LED - R111
Flusso luminoso/Luminous flux:	5.550lm
CCT:	4.000K
CRi:	>80
Ottica secondaria/Secondary optic:	30°



Conforme alle seguenti norme/Complying with the following standards:

Sicurezza/Safety:	Generale/General:	EN-60598-1
	Particolari/Particular:	EN-60598-2-2
	Moduli LED/LED Modules:	EN-62031+A1
Sicurezza fotobiologica/Photobiological safety:		EN 62471 (Risk exempt)
Esposizione umana ai campi elettromagnetici/Human exposure to electromagnetic fields:		EN-62493
Immunità EMC/EMC immunity:		EN-61547
Compatibilità elettromagnetica/Electromagnetic compatibility:		EN-61000-3-3
Limiti di emissioni armoniche/Limits of harmonic emissions:		EN-61000-3-2

