



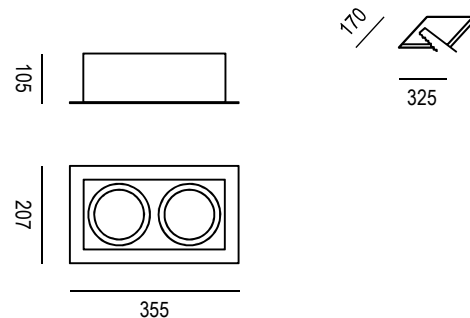
## SCHEDA TECNICA PRODOTTO DATASHEET

ARTICOLO: LED Moon 2 CELL 2x24W

CODICE: 31249

### Caratteristiche meccaniche/Mechanical features:

|                           |                                     |
|---------------------------|-------------------------------------|
| Corpo/Body:               | Lamiera di acciaio/Steel sheet      |
| Cornice/Frame:            | Lamiera di acciaio/Steel sheet      |
| Colore/Colour:            | Grigio/Grey                         |
| Dissipatore/Heatsink:     | Alluminio stampato/Moulded aluminum |
| Lenti/Lenses:             | PMMA stampato/Moulded PMMA          |
| Viteria/Screws:           | Acciaio/Steel                       |
| Dissipazione/Dissipation: | Statica/Static                      |



IP20 IK07



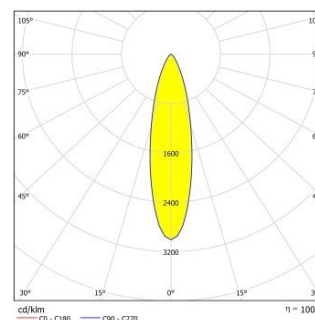
### Caratteristiche elettriche/Electrical features:

|                                     |                     |
|-------------------------------------|---------------------|
| Alimentazione/Power supply:         | 220-240V AC 50/60Hz |
| Potenza/Power:                      | 48W                 |
| Corrente costante/Constant current: | 700mA               |
| Fattore di potenza/Power factor:    | >0,94               |
| Corrente di spunto/Inrush current:  | 5A-50microS         |
| Efficienza/Efficiency:              | 85%                 |
| Filtro antidisturbi/Noise filter:   | EN 55015            |
| Alimentatore/Driver:                | Incluso/Included    |



### Caratteristiche illuminotecniche/Photometric features:

|                                    |                        |
|------------------------------------|------------------------|
| Tipo di LED/LED type:              | n° 2 Vega 9 LED - R111 |
| Flusso luminoso/Luminous flux:     | 3.700lm                |
| CCT:                               | 4.000K                 |
| CRI:                               | >80                    |
| Ottica secondaria/Secondary optic: | 30°                    |



### Conforme alle seguenti norme/Complying with the following standards:

|   |                         |                        |
|---|-------------------------|------------------------|
| Sicurezza/Safety:   | Generale/General:       | EN-60598-1             |
|   | Particolari/Particular: | EN-60598-2-2           |
|   | Moduli LED/LED Modules: | EN-62031+A1            |
| Sicurezza fotobiologica/Photobiological safety:                                       |                         | EN 62471 (Risk exempt) |
| Esposizione umana ai campi elettromagnetici/Human exposure to electromagnetic fields: |                         | EN-62493               |
| Immunità EMC/EMC immunity:  |                         | EN-61547               |
| Compatibilità elettromagnetica/Electromagnetic compatibility:                         |                         | EN-61000-3-3           |
| Limiti di emissioni armoniche/Limits of harmonic emissions:                           |                         | EN-61000-3-2           |

