



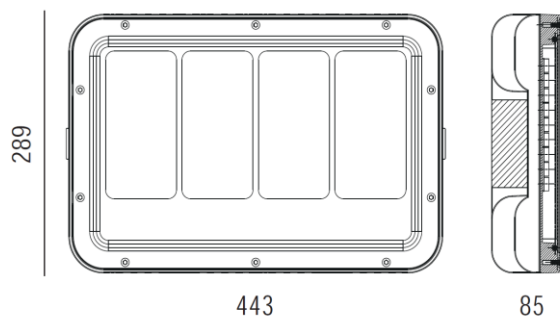
## SCHEDA TECNICA PRODOTTO DATASHEET

ARTICOLO: LED JAGUARO 2 - 320W 5000K

CODICE: 29714-5K

### Caratteristiche meccaniche/Mechanical features:

|                                      |   |
|--------------------------------------|---|
| Corpo / Body:                        | Alluminio pressofuso / Die-cast aluminium |
| Cornice / Frame:                     | Alluminio pressofuso / Die-cast aluminium |
| Colore / Colour:                     | Nero RAL 9005 / Black RAL 9005            |
| Ottica / Optic:                      | PMMA stampato/Moulded PMMA                |
| Schermo / Shield:                    | Vetro temperato/Tempered glass            |
| Staffa di fissaggio / Fixing bracket | Acciaio inossidabile / Stainless Steel    |
| Viteria / Screws:                    | INOX AISI 304                             |
| Dissipazione / Dissipation:          | Statica/Static                            |
| Peso / Weight:                       | 9 Kg                                      |



IP66 IK09



### Caratteristiche elettriche/Electrical features:

|   |                     |
|---|---------------------|
| Alimentazione/Power supply:                 | 100-240V AC 50/60Hz |
| Potenza/Power:                              | 320W                |
| Fattore di potenza/Power factor:            | >0,98               |
| Corrente di spunto/Inrush current:          | 50A-200µS           |
| Efficienza/Efficiency:                      | 0,91                |
| Filtro antidisturbi/Noise filter:           | EN 55015            |
| Alimentatore/Driver:                        | Incluso / Included  |
| Aspettativa di vita/Life expectation :      | 100.000h L90/B10    |
| Indice Mac Adam/Mac Adam index :            | 3                   |
| Rischio fotobiologico/Photobiological risk: | RG0                 |

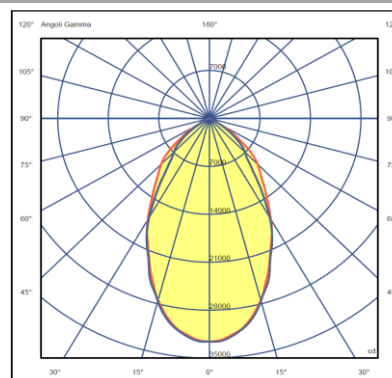


850°



### Caratteristiche illuminotecniche/Photometric features:

|                                    |                 |
|------------------------------------|-----------------|
| Tipo di LED/LED type:              | 96 LED SMD 5050 |
| Flusso luminoso/Luminous flux:     | 46.400 lm       |
| Lm/W:                              | 145 lm/W        |
| CCT:                               | 5.000K          |
| CRI:                               | >80             |
| Ottica secondaria/Secondary optic: | 35°             |



### Conforme alle seguenti norme/Complying with the following standards:

|   |                         |                        |
|---|-------------------------|------------------------|
| Sicurezza/Safety:   | Generale/General:       | EN-60598-1             |
|   | Particolari/Particular: | EN-60598-2-1           |
|   | Moduli LED/LED Modules: | EN-62031+A1            |
| Sicurezza fotobiologica/Photobiological safety:                                       |                         | EN 62471 (Risk exempt) |
| Esposizione umana ai campi elettromagnetici/Human exposure to electromagnetic fields: |                         | EN-62493               |
| Immunità EMC/EMC immunity:  |                         | EN-61547               |
| Compatibilità elettromagnetica/Electromagnetic compatibility:                         |                         | EN-61000-3-3           |
| Limiti di emissioni armoniche/Limits of harmonic emissions:                           |                         | EN-61000-3-2           |



RELCO group persegue una politica di continua ricerca e sviluppo, quindi si riserva di variare in qualsiasi momento e senza preavviso le caratteristiche dei prodotti.

RELCO group pursues a policy of continuous research and development and reserves the right to change at any time and without prior notice, the characteristics of the products