



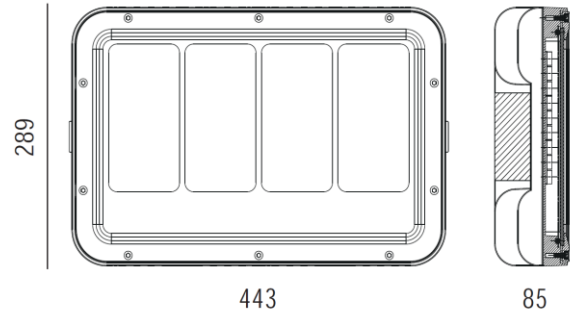
SCHEDA TECNICA PRODOTTO DATASHEET

ARTICOLO: LED JAGUARO 2 ASY 1 - 320W 4000K

CODICE: 29713

Caratteristiche meccaniche/Mechanical features:

Corpo / Body:	Alluminio pressofuso / Die-cast aluminium
Cornice / Frame:	Alluminio pressofuso / Die-cast aluminium
Colore / Colour:	Nero RAL 9005 / Black RAL 9005
Ottica / Optic:	PMMA stampato/Moulded PMMA
Schermo / Shield:	Vetro temperato/Tempered glass
Staffa di fissaggio / Fixing bracket	Acciaio inossidabile / Stainless Steel
Viteria / Screws:	INOX AISI 304
Dissipazione / Dissipation:	Statica/Static
Peso / Weight:	9 Kg



IP66 IK09



Caratteristiche elettriche/Electrical features:

Alimentazione/Power supply:	100-240V AC 50/60Hz
Potenza/Power:	320W
Fattore di potenza/Power factor:	>0,98
Corrente di spunto/Inrush current:	50A-200µS
Efficienza/Efficiency:	0,91
Filtro antidisturbi/Noise filter:	EN 55015
Alimentatore/Driver:	Incluso / Included
Aspettativa di vita/Life expectation :	100.000h L90/B10
Indice Mac Adam/Mac Adam index :	3
Rischio fotobiologico/Photobiological risk:	RG0

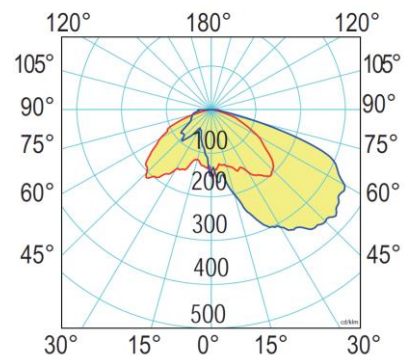


850°



Caratteristiche illuminotecniche/Photometric features:

Tipo di LED/LED type:	96 LED SMD 5050
Flusso luminoso/Luminous flux:	46.400 lm
Lm/W:	145 lm/W
CCT:	4.000K
CRI:	>80
Ottica secondaria/Secondary optic:	Asimmetrica / Asymmetrical



Conforme alle seguenti norme/Complying with the following standards:

Sicurezza/Safety:	Generale/General:	EN-60598-1
	Particolari/Particular:	EN-60598-2-1
	Moduli LED/LED Modules:	EN-62031+A1
Sicurezza fotobiologica/Photobiological safety:		EN 62471 (Risk exempt)
Esposizione umana ai campi elettromagnetici/Human exposure to electromagnetic fields:		EN-62493
Immunità EMC/EMC immunity:		EN-61547
Compatibilità elettromagnetica/Electromagnetic compatibility:		EN-61000-3-3
Limiti di emissioni armoniche/Limits of harmonic emissions:		EN-61000-3-2



RELCO group persegue una politica di continua ricerca e sviluppo, quindi si riserva di variare in qualsiasi momento e senza preavviso le caratteristiche dei prodotti.

RELCO group pursues a policy of continuous research and development and reserves the right to change at any time and without prior notice, the characteristics of the products