



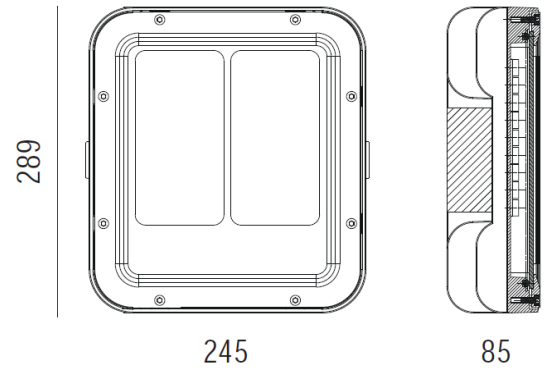
SCHEDA TECNICA PRODOTTO DATASHEET

ARTICOLO: LED JAGUARO 1 90° - 160W 4000K DALI

CODICE: 29702-DA

Caratteristiche meccaniche/Mechanical features:

| | |
|--------------------------------------|---|
| Corpo / Body: | Alluminio pressofuso / Die-cast aluminium |
| Cornice / Frame: | Alluminio pressofuso / Die-cast aluminium |
| Colore / Colour: | Nero RAL 9005 / Black RAL 9005 |
| Ottica / Optic: | PMMA stampato / Moulded PMMA |
| Schermo / Shield: | Vetro temperato / Tempered glass |
| Staffa di fissaggio / Fixing bracket | Acciaio inossidabile / Stainless Steel |
| Viteria / Screws: | INOX AISI 304 |
| Dissipazione / Dissipation: | Statica / Static |
| Peso / Weight: | 4,5 Kg |



IP66

IK09

850°



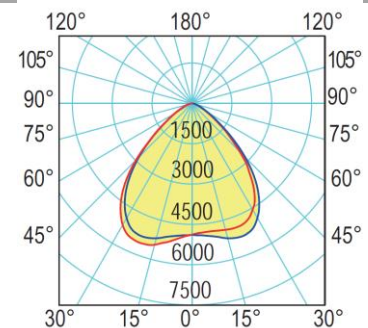
Caratteristiche elettriche/Electrical features:

| | |
|---|------------------------------|
| Alimentazione/Power supply: | 100-240V AC 50/60Hz |
| Potenza/Power: | 160W |
| Fattore di potenza/Power factor: | >0,98 |
| Corrente di spunto/Inrush current: | 50A-200µs |
| Efficienza/Efficiency: | 0,91 |
| Filtro antidisturbi/Noise filter: | EN 55015 |
| Alimentatore/Driver: | DALI Incluso / DALI Included |
| Aspettativa di vita/Life expectation : | 100.000h L90/B10 |
| Indice Mac Adam/Mac Adam index : | 3 |
| Rischio fotobiologico/Photobiological risk: | RG0 |



Caratteristiche illuminotecniche/Photometric features:

| | |
|------------------------------------|-----------------|
| Tipo di LED/LED type: | 36 LED SMD 5050 |
| *Flusso luminoso/Luminous flux: | 23.200 lm |
| *Lm/W: | 145 lm/W |
| CCT: | 4.000K |
| CRI: | >80 |
| Ottica secondaria/Secondary optic: | 90° |



*i dati hanno una tolleranza $\pm 10\%$ - data have a tolerance $\pm 10\%$

Conforme alle seguenti norme/Complying with the following standards:

| | |
|---|------------------------|
| Generale/General: | EN-60598-1 |
| Particolari/Particular: | EN-60598-2-1 |
| Moduli LED/LED Modules: | EN-62031+A1 |
| Sicurezza fotobiologica/Photobiological safety: | EN 62471 (Risk exempt) |
| Esposizione umana ai campi elettromagnetici/Human exposure to electromagnetic fields: | EN-62493 |
| Immunità EMC/EMC immunity: | EN-61547 |
| Compatibilità elettromagnetica/Electromagnetic compatibility: | EN-61000-3-3 |
| Limiti di emissioni armoniche/Limits of harmonic emissions: | EN-61000-3-2 |



RELCO group persegue una politica di continua ricerca e sviluppo, quindi si riserva di variare in qualsiasi momento e senza preavviso le caratteristiche dei prodotti.

RELCO group pursues a policy of continuous research and development and reserves the right to change at any time and without prior notice, the characteristics of the products