



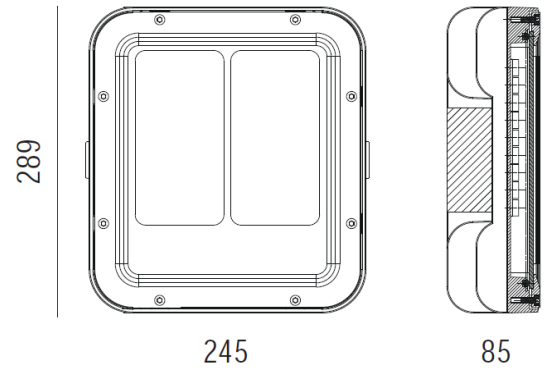
SCHEDA TECNICA PRODOTTO DATASHEET

ARTICOLO: LED JAGUARO 1 ASY 1 - 200W 4000K

CODICE: 29700-180

Caratteristiche meccaniche/Mechanical features:

Corpo / Body:	Alluminio pressofuso / Die-cast aluminium
Cornice / Frame:	Alluminio pressofuso / Die-cast aluminium
Colore / Colour:	Nero RAL 9005 / Black RAL 9005
Ottica / Optic:	PMMA stampato / Moulded PMMA
Schermo / Shield:	Vetro temperato / Tempered glass
Staffa di fissaggio / Fixing bracket	Acciaio inossidabile / Stainless Steel
Viteria / Screws:	INOX AISI 304
Dissipazione / Dissipation:	Statica / Static
Peso / Weight:	4,5 Kg



IP66

IK09

850°



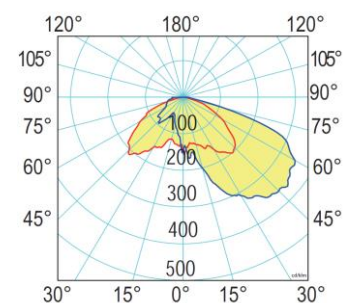
Caratteristiche elettriche/Electrical features:

Alimentazione/Power supply:	100-240V AC 50/60Hz
Potenza/Power:	200W
Fattore di potenza/Power factor:	>0,98
Corrente di spunto/Inrush current:	50A-200µs
Efficienza/Efficiency:	0,91
Filtro antidisturbi/Noise filter:	EN 55015
Alimentatore/Driver:	Incluso / Included
Aspettativa di vita/Life expectation :	100.000h L90/B10
Indice Mac Adam/Mac Adam index :	3
Rischio fotobiologico/Photobiological risk:	RG0



Caratteristiche illuminotecniche/Photometric features:

Tipo di LED/LED type:	36 LED SMD 5050
*Flusso luminoso/Luminous flux:	29.000 lm
*Lm/W:	145 lm/W
CCT:	4.000K
CRI:	>80
Ottica secondaria/Secondary optic:	ASY



*i dati hanno una tolleranza $\pm 10\%$ - data have a tolerance $\pm 10\%$

Conforme alle seguenti norme/Complying with the following standards:

Generale/General:	EN-60598-1
Particolari/Particular:	EN-60598-2-1
Moduli LED/LED Modules:	EN-62031+A1
Sicurezza fotobiologica/Photobiological safety:	EN 62471 (Risk exempt)
Esposizione umana ai campi elettromagnetici/Human exposure to electromagnetic fields:	EN-62493
Immunità EMC/EMC immunity:	EN-61547
Compatibilità elettromagnetica/Electromagnetic compatibility:	EN-61000-3-3
Limiti di emissioni armoniche/Limits of harmonic emissions:	EN-61000-3-2



RELCO group persegue una politica di continua ricerca e sviluppo, quindi si riserva di variare in qualsiasi momento e senza preavviso le caratteristiche dei prodotti.

RELCO group pursues a policy of continuous research and development and reserves the right to change at any time and without prior notice, the characteristics of the products