

SCHEDA TECNICA PRODOTTO

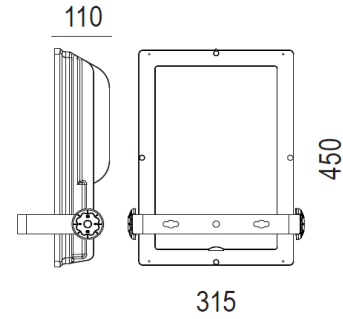
DATASHEET

ARTICOLO: LED Tigre SMD 160W

CODICE: 28700253KSSMD

Caratteristiche meccaniche/Mechanical features:

Corpo/Body:	Alluminio pressofuso/Die-cast aluminium
Cornice/Frame:	Alluminio pressofuso/Die-cast aluminium
Colore/Colour:	Grigio RAL 9007/Grey RAL 9007
Riflettore/Reflector:	PC metallizzato/Metalised PC
Schermo/Shield:	Vetro temperato/Tempered glass
Staffa di fissaggio/Mounting bracket:	Lamiera di acciaio/Steel sheet
Viteria/Screws:	INOX AISI 304
Dissipazione/Dissipation:	Statica/Static
Peso/Weight:	7,5kg

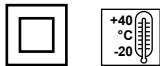


IP66 IK09



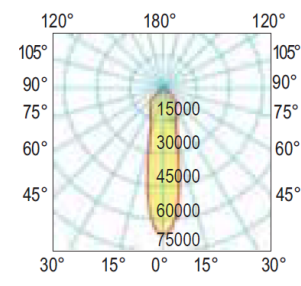
Caratteristiche elettriche/Electrical features:

Alimentazione/Power supply:	220-240V 50/60Hz
Potenza/Power:	160W
Fattore di potenza/Power factor:	>0.95
Corrente di spunto/Inrush current:	50A-200µS
Efficienza/Efficiency:	0,92
Filtro antidisturbi/Noise filter:	EN 55015
Alimentatore/Driver:	Incluso/Included
Aspettativa di vita/Life expectation:	80.000h (L80/B20)
Indice Mac Adam/Mac Adam index:	3
Rischio fotobiologico/Photobiological risk:	RG0



Caratteristiche illuminotecniche/Photometric features:

Tipo di LED/LED type:	LED COB
*Flusso luminoso/Luminous flux:	22400lm
Lm/W:	140
CCT:	3000K
CRI:	>80
Optica secondaria/Secondary optic:	25°
Accessori/Accessories:	cod. 703952.NEW - Codolo per testa palo/Pole head spigot cod. RO0640/N - Limitatore di sovratensione/Surge protector



25°
Semi-concentrate - Spot

*i dati hanno una tolleranza ± 10% - data have a tolerance ± 10%

Conforme alle seguenti norme/Complying with the following standards:

Sicurezza/Safety:	Generale/General:	EN-60598-1
	Particolari/Particular:	EN-60598-2-1
	Moduli LED/LED Modules:	EN-62031+A1
Sicurezza fotobiologica/Photobiological safety:		EN 62471 (Risk exempt)
Esposizione umana ai campi elettromagnetici/Human exposure to electromagnetic fields:		EN-62493
Immunità EMC/EMC immunity:		EN-61547
Compatibilità elettromagnetica/Electromagnetic compatibility:		EN-61000-3-3
Limiti di emissioni armoniche/Limits of harmonic emissions:		EN-61000-3-2



RELCO group persegue una politica di continua ricerca e sviluppo, quindi si riserva di variare in qualsiasi momento e senza preavviso le caratteristiche dei prodotti.
RELCO group pursues a policy of continuous research and development and reserves the right to change at any time and without prior notice, the characteristics of the products.