



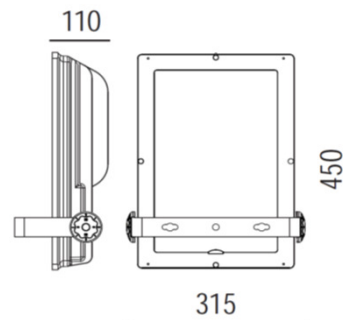
## SCHEMA TECNICA PRODOTTO DATASHEET

ARTICOLO: LED TIGRE ASY 160W - 0÷10V

CODICE: 28700/L/AS3KS

### Caratteristiche meccaniche/Mechanical features:

Corpo/Body:	Alluminio stampato/Moulded aluminum
Cornice/Frame:	Alluminio stampato/Moulded aluminum
Colore/Colour:	Argento sabbato/Sanded silver
Riflettore/Reflector:	APEC + rivestimento riflettente/APEC + reflector coating
Schermo/Shield:	Vetro temperato/Tempered glass
Staffa di fissaggio/Mounting bracket:	Lamiera di acciaio/Steel sheet
Viteria/Screws:	INOX AISI 304
Dissipazione/Dissipation:	Statica/Static
Peso/Weight	7,5Kg



IP66

IK09



0÷10V

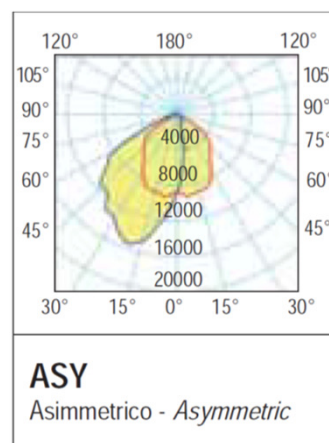
### Caratteristiche elettriche/Electrical features:

Alimentazione/Power supply:	220-240V AC 50/60Hz
Potenza/Power:	160W
Fattore di potenza/Power factor:	>0,9
Corrente di spunto/Inrush current:	25A-200µS
Efficienza/Efficiency:	92%
Filtro antidisturbi/Noise filter:	EN 55015
Alimentatore Dimmerabile 0÷10V Dimmable Driver 0÷10V:	Incluso/Included
Aspettativa di vita/Life expectation:	100.000h L90B10
Indice Mac Adam/Mac Adam index:	3
Rischio fotobiologico/Photobiological risk:	RG0



### Caratteristiche illuminotecniche/Photometric features:

Tipo di LED/LED type:	n° 4 LED COB
Flusso luminoso/Luminous flux:	17600lm
lm/W	110 lm/W
CCT:	3.000K
CRI:	>80
Ottica secondaria/Secondary optic:	Asimmetrica/Asymmetric
Accessori/Accessories:	cod. 703952.NEW - Codolo per testa palo/Pole head spigot
	cod. RO0640/N - Limitatore di sovratensione/Surge protector
	cod. 11111 - Staffa per applicazione di due apparecchi/ Bracket for the application of two lighting fixtures



### Conforme alle seguenti norme/Complying with the following standards:

Sicurezza/Safety:	Generale/General:	EN-60598-1
	Particolari/Particular:	EN-60598-2-1
	Moduli LED/LED Modules:	EN-62031+A1
Sicurezza fotobiologica/Photobiological safety:		EN 62471 (Risk exempt)
Esposizione umana ai campi elettromagnetici/Human exposure to electromagnetic fields:		EN-62493
Immunità EMC/EMC immunity:		EN-61547
Compatibilità elettromagnetica/Electromagnetic compatibility:		EN-61000-3-3
Limiti di emissioni armoniche/Limits of harmonic emissions:		EN-61000-3-2

