

SCHEDA TECNICA PRODOTTO

DATASHEET

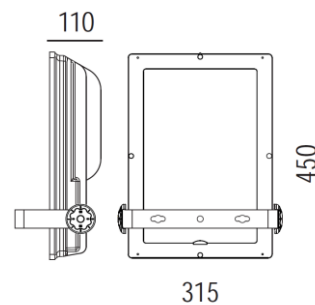
ARTICOLO: LED TIGRE 160W - 0÷10V

CODICE: 28700/L/253KS



Caratteristiche meccaniche/Mechanical features:

| | |
|---------------------------------------|--|
| Corpo/Body: | Alluminio pressofuso / Die cast aluminium |
| Colore/Colour: | Grigio RAL 9007 / RAL9007 grey |
| Riflettore/Reflector: | APEC + rivestimento riflettente/APEC + reflector coating |
| Schermo/Shield: | Vetro temperato/Tempered glass |
| Staffa di fissaggio/Mounting bracket: | Lamiera di acciaio/Steel sheet |
| Viteria/Screws: | INOX AISI 304 |
| Dissipazione/Dissipation: | Statica/Static |
| Peso/Weight | 7,5Kg |



IP66

IK09



0÷10V

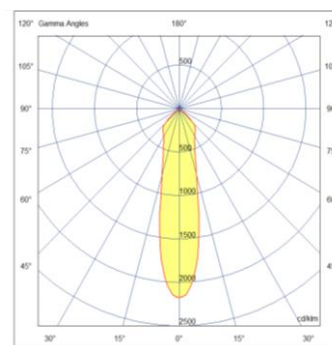
Caratteristiche elettriche/Electrical features:

| | |
|--|---|
| Alimentazione/Power supply: | 220-240V AC 50/60Hz |
| Potenza/Power: | 160W |
| Protezione sovratensione / Protection overvoltage | Inclusa Modo differenziale 6kV - Modo comune 8 kV / Included differential mode 6kV - standard mode 8kV |
| Fattore di potenza/Power factor: | >0,9 |
| Corrente di spunto/Inrush current: | 25A-200µS |
| Efficienza/Efficiency: | 92% |
| Filtro antidisturbi/Noise filter: | EN 55015 |
| Alimentatore Dimmerabile 0÷10V Dimmable Driver 0÷10V: | Incluso/Included |
| Aspettativa di vita/Life expectation : | 100.000h L90B10 |
| Indice Mac Adam/Mac Adam index : | 3 |
| Rischio fotobiologico/Photobiological risk: | RG0 |



Caratteristiche illuminotecniche/Photometric features:

| | |
|------------------------------------|--|
| Tipo di LED/LED type: | n° 4 LED COB |
| *Flusso luminoso/Luminous flux: | 22.400lm |
| *lm/W | 140 lm/W |
| CCT: | 3.000K |
| CRI: | >80 |
| Ottica secondaria/Secondary optic: | 25° |
| Accessori/Accessories : | cod. 703952.NEW - Codolo per testa palo/Pole head spigot cod. RO0640/N - Limitatore di sovratensione/Surge protector cod. 11111 - Staffa per applicazione di due apparecchi/ Bracket for the application of two lighting fixtures |



Conforme alle seguenti norme/Complying with the following standards:

| | | |
|---|-------------------------|------------------------|
| Sicurezza/Safety: | Generale/General: | EN-60598-1 |
| | Particolari/Particular: | EN-60598-2-1 |
| | Moduli LED/LED Modules: | EN-62031+A1 |
| Sicurezza fotobiologica/Photobiological safety: | | EN 62471 (Risk exempt) |
| Esposizione umana ai campi elettromagnetici/Human exposure to electromagnetic fields: | | EN-62493 |
| Immunità EMC/EMC immunity: | | EN-61547 |
| Compatibilità elettromagnetica/Electromagnetic compatibility: | | EN-61000-3-3 |
| Limiti di emissioni armoniche/Limits of harmonic emissions: | | EN-61000-3-2 |

RoHS
compliance

CE



RELCO group persegue una politica di continua ricerca e sviluppo, quindi si riserva di variare in qualsiasi momento e senza preavviso le caratteristiche dei prodotti.
group pursues a policy of continuous research and development and reserves the right to change at any time and without prior notice, the characteristics of the products.

RELCO

*i dati hanno una tolleranza ± 10% - data have a tolerance ± 10%

Relco s.r.l.

Via delle Azalee, 6/A 20090
tel.+39 02.488.616.1 r.a

Buccinasco - Milano - Italia
www.relcogroup.com