

## SCHEDA TECNICA PRODOTTO

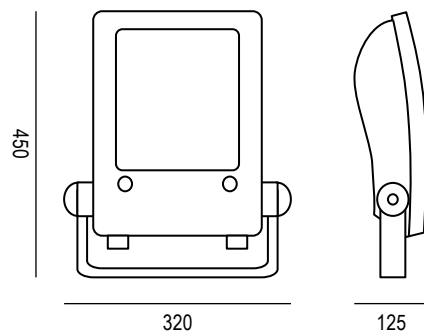
### DATASHEET

ARTICOLO: LED Puma CELL 120W ASY EMERGENZA

CODICE: 28234/LED/ASSE

#### Caratteristiche meccaniche/Mechanical features:

Corpo/Body:	Alluminio stampato/Moulded aluminum
Cornice/Frame:	Alluminio stampato/Moulded aluminum
Colore/Colour:	Argento sabbato/Sanded silver
Riflettore/Reflector:	Alluminio speculare/Specular aluminum
Schermo/Shield:	Vetro temperato/Tempered glass
Staffa di fissaggio/Mounting bracket:	Lamiera di acciaio/Steel sheet
Viteria/Screws:	INOX AISI 304
Dissipazione/Dissipation:	Statica/Static
Peso/Weight:	5,8kg



IP66

IK09



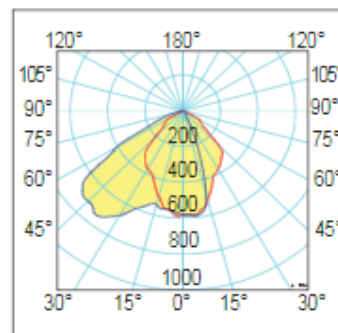
#### Caratteristiche elettriche/Electrical features:

Alimentazione/Power supply:	220-240V AC 50/60Hz
Potenza/Power:	120W
Corrente costante/Constant current:	1.050mA
Fattore di potenza/Power factor:	>0,95
Corrente di spunto/Inrush current:	35A-1000microS
Efficienza/Efficiency:	92%
Filtro antidisturbi/Noise filter:	EN 55015
Alimentatore 0-10V/0-10V Driver:	Incluso/Included
Aspettativa di vita/Life expectation:	50.000h L80/B10
Indice Mac Adam/Mac Adam index:	3
Rischio fotobiologico/Photobiological risk:	RG0
Versione in Emergenza SA/Emergency Always On	20% ca. del flusso nominale - Autonomy 1h



#### Caratteristiche illuminotecniche/Photometric features:

Tipo di LED/LED type:	n° 2 LED COB
Flusso luminoso/Luminous flux:	13.200lm
Lm/W:	110
CCT:	4.000K
CRI:	>80
Ottica secondaria/Secondary optic:	Asimmetrica/Asymmetric
Accessori/Accessories:	cod. 703952.NEW - Codolo per testa palo/Pole head spigot cod. RO0640/N - Limitatore di sovratensione/Surge protector



#### Conforme alle seguenti norme/Complying with the following standards:

Sicurezza/Safety:	Generale/General:	EN-60598-1
	Particolari/Particular:	EN-60598-2-1
	Moduli LED/LED Modules:	EN-62031+A1
Sicurezza fotobiologica/Photobiological safety:		EN 62471 (Risk exempt)
Esposizione umana ai campi elettromagnetici/Human exposure to electromagnetic fields:		EN-62493
Immunità EMC/EMC immunity:		EN-61547
Compatibilità elettromagnetica/Electromagnetic compatibility:		EN-61000-3-3
Limiti di emissioni armoniche/Limits of harmonic emissions:		EN-61000-3-2

