



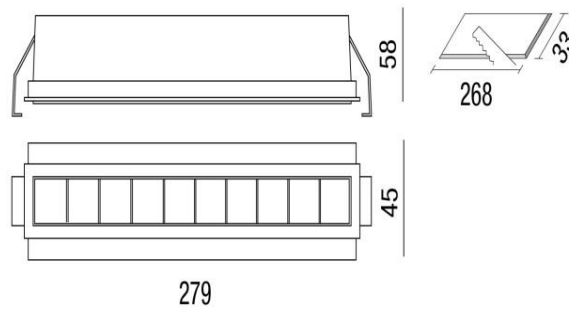
## SCHEDA TECNICA PRODOTTO DATASHEET

ARTICOLO: LED Road 20 CELL 20W

CODICE: 28204/45

### Caratteristiche meccaniche/Mechanical features:

Corpo/Body:	Alluminio pressofuso/die-cast aluminum
Cornice/Frame:	Alluminio pressofuso/die-cast aluminum
Colore/Colour:	grigio nero/grey black
Dissipazione/Dissipation:	Statica/Static
Viteria/Screws:	Acciaio/Steel



IP20 IK07



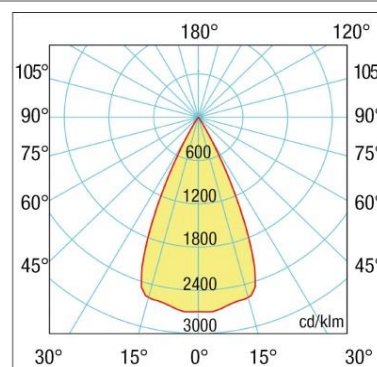
### Caratteristiche elettriche/Electrical features:

Alimentazione/Power supply:	220-240V AC 50/60Hz
Potenza/Power:	22W
Fattore di potenza/Power factor:	>0,94
Efficienza/Efficiency:	85%
Filtro antidisturbi/Noise filter:	EN 55015
Alimentatore/Driver:	Incluso/Included
Aspettativa di vita/Life expectation:	50.000h L80/B10
Indice Mac Adam/Mac Adam index:	3
Rischio fotobiologico/Photobiological risk:	R0



### Caratteristiche illuminotecniche/Photometric features:

Tipo di LED/LED type:	n° 10 LED
Flusso luminoso/Luminous flux:	1450lm
CCT:	3.000K
CRI:	>80
Optica secondaria/Secondary optic:	45°



### Conforme alle seguenti norme/Complying with the following standards:

Sicurezza/Safety:	Generale/General:	EN-60598-1
	Particolari/Particular:	EN-60598-2-2
	Moduli LED/LED Modules:	EN-62031+A1
Sicurezza fotobiologica/Photobiological safety:		EN 62471 (Risk exempt)
Esposizione umana ai campi elettromagnetici/Human exposure to electromagnetic fields:		EN-62493
Immunità EMC/EMC immunity:		EN-61547
Compatibilità elettromagnetica/Electromagnetic compatibility:		EN-61000-3-3
Limiti di emissioni armoniche/Limits of harmonic emissions:		EN-61000-3-2

