



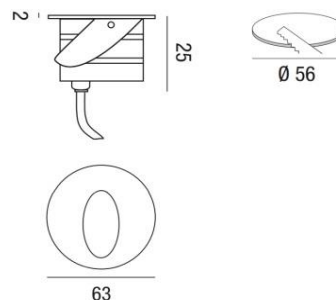
## SCHEMA TECNICA PRODOTTO DATASHEET

ARTICOLO: LED Madrid S+L 1/3W

CODICE: 27162

### Caratteristiche meccaniche/Mechanical features:

Corpo/Body:	Alluminio anodizzato/anodized aluminum
Cornice/Frame:	Alluminio verniciato/coated aluminum
Colore/Colour:	Cromato/Chrome
Schermo/Shield:	Vetro trasparente/transparent glass
Viteria/Screws:	Acciaio/Steel
Dissipazione/Dissipation:	Statica/Static
Carico ammesso/Permissible load	Calpestabile/Walk-over
Peso/Weight:	0,25Kg



IP66 IK07 850° D

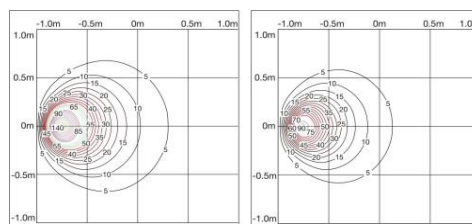
### Caratteristiche elettriche/Electrical features:

Alimentazione/Power supply:	350/500mA (3VDC)
Potenza/Power:	1/3W
Alimentatore/Driver:	Non incluso/Not included
Aspettativa di vita/Life expectation:	50.000h L80/B10
Indice Mac Adam/Mac Adam index:	3
Rischio fotobiologico/Photobiological risk:	RG0



### Caratteristiche illuminotecniche/Photometric features:

Tipo di LED/LED type:	LED CREE XP-G2
Flusso luminoso/Luminous flux:	70/135Lm
CCT:	3.000K
CRI:	>80
Ottica secondaria/Secondary optic:	60°
Accessori/Accessories:	cod. 27231 - Cassaforma /Framework cod. 12370 - Big Box IP68 cod. 27232 - Cassaforma /Framework



### Conforme alle seguenti norme/Complying with the following standards:

Sicurezza/Safety:	Generale/General:	EN-60598-1
	Particolari/Particular:	EN-60598-2-2
	Moduli LED/LED Modules:	EN-62031+A1
Sicurezza fotobiologica/Photobiological safety:		EN 62471 (Risk exempt)
Esposizione umana ai campi elettromagnetici/Human exposure to electromagnetic fields:		EN-62493
Immunità EMC/EMC immunity:		EN-61547
Compatibilità elettromagnetica/Electromagnetic compatibility:		EN-61000-3-3
Limiti di emissioni armoniche/Limits of harmonic emissions:		EN-61000-3-2

