



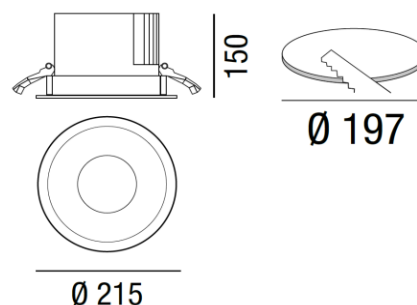
SCHEDA TECNICA PRODOTTO DATASHEET

ARTICOLO: LED Ardito 3000K S+L

CODICE: 24319/200/B

Caratteristiche meccaniche/Mechanical features:

Corpo/Body:	Lamiera d'acciaio/Sheet Steel
Cornice/Frame:	Lamiera d'acciaio/Sheet Steel
Colore/Colour:	Bianco/White
Riflettore/Reflector:	Alluminio/aluminum
Schermo/Shield:	PC trasparente/Transparent PC
Viteria/Screws:	Acciaio/Steel
Dissipazione/Dissipation:	Statica/Static

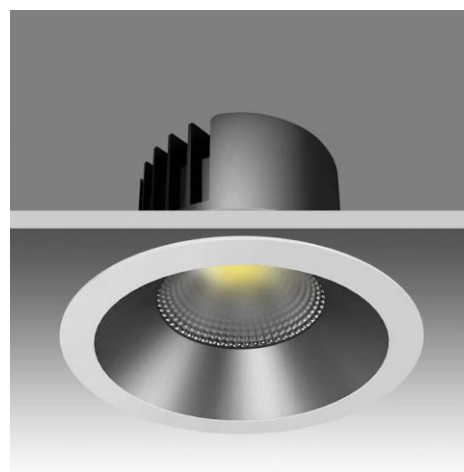


IP20 ↑ up
IP44 ↓ down

IK06

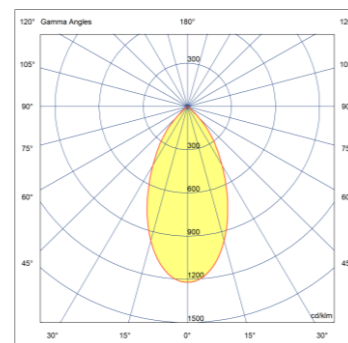
Caratteristiche elettriche/Electrical features:

Alimentazione/Power supply:	220-240V 50/60Hz
Potenza/Power:	30W
Rischio fotobiologico/Photobiological risk:	RG0
Alimentatore /Driver:	Escluso/Not Included
Indice MacAdam/ MacAdam index:	≤ 3
Aspettativa di vita/Life expectation:	50.000 h L80/B10



Caratteristiche illuminotecniche/Photometric features:

Tipo di LED/LED type:	n° 1 LED COB
*Flusso luminoso/Luminous flux:	max 3000 lm
*Efficienza apparecchio:	100 lm/W
CCT:	3.000K
CRI:	>90
Optica secondaria/Secondary optic:	60°
UGR:	≤15
Accessori non inclusi/Accessories not included:	RN9163 DRIVER ON OFF RN8163DAPU DRIVER DALI2-PUSH 65151LED80CP3 KIT EMERGENCY 3W



Conforme alle seguenti norme/Complying with the following standards:

Sicurezza/Safety:	Generale/General:	EN-60598-1
	Particolari/Particular:	EN-60598-2-2
	Moduli LED/LED Modules:	EN-62031+A1
Sicurezza fotobiologica/Photobiological safety:		EN 62471 (Risk exempt)
Esposizione umana ai campi elettromagnetici/Human exposure to electromagnetic fields:		EN-62493
Immunità EMC/EMC immunity:		EN-61547
Compatibilità elettromagnetica/Electromagnetic compatibility:		EN-61000-3-3
Limiti di emissioni armoniche/Limits of harmonic emissions:		EN-61000-3-2



RELCO group persegue una politica di continua ricerca e sviluppo, quindi si riserva di variare in qualsiasi momento e senza preavviso le caratteristiche dei prodotti.
RELCO group pursues a policy of continuous research and development and reserves the right to change at any time and without prior notice, the characteristics of the products.

*i dati hanno una tolleranza ± 10% - data have a tolerance ± 10%