

SCHEDA TECNICA

Apparecchio autonomo di emergenza a LED DALI

Modello: LED OSIRIDE DALI

Codice: 1957L20SAREL

Relco
GROUP®



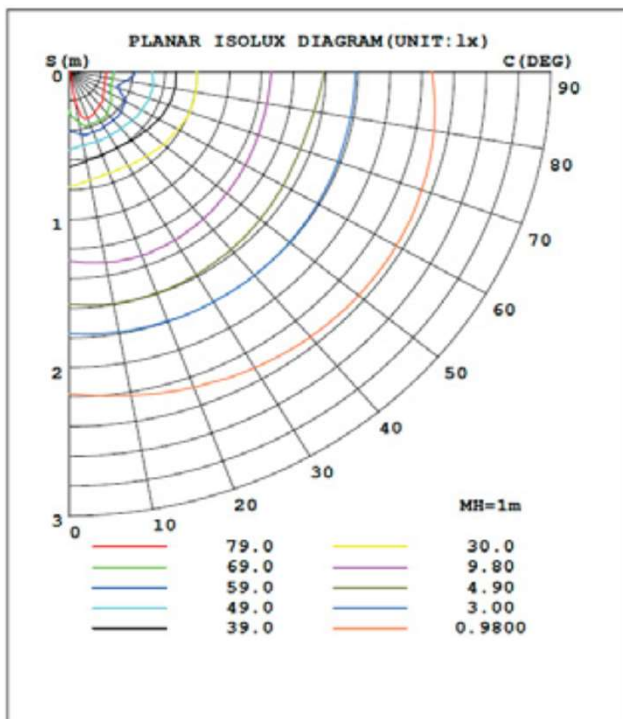
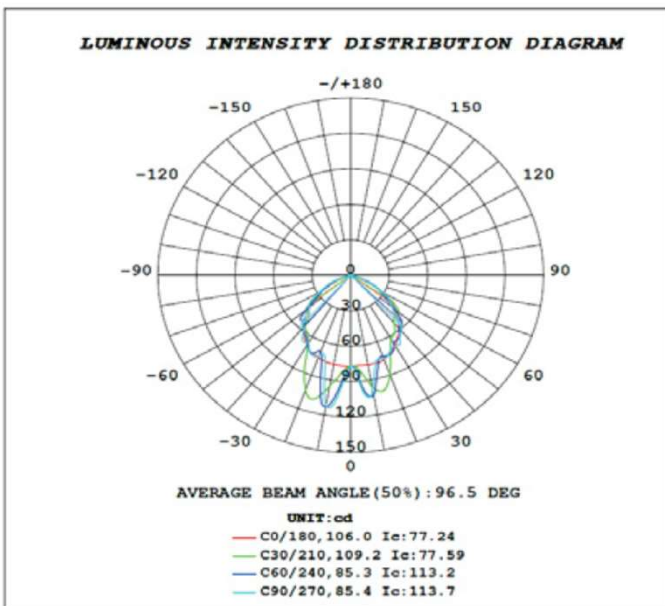
IP65

Descrizione apparecchio

LED OSIRIDE IP65 24 SA 3H

Caratteristiche tecniche

- Stato apparecchio: led bicolore rosso/verde
 - Alimentazione: 220-240Vac 50-60 Hz
 - Consumo: 5,05W
 - Tipo: SA (Permanente)
 - Flusso medio in emergenza: 115 Lumen
 - Flusso luminoso: 115 Lumen
 - Batteria: NiCd 3,6V
 - Tempo di ricarica: 24h
 - Autonomia: 3h
 - Inibizione: via DALI bus
 - Classe di isolamento: II
 - Grado di protezione: IP65
 - Temperatura di funzionamento: da -5 °C a 40 °C
 - Distanza di visibilità con pittogramma (EN1838): 28 m
 - Rischio fotobiologico esente secondo EN62471
 - Test di funzionalità: mensile
 - Test di autonomia batteria: annuale
 - Test switch integrato
-
- Conforme alla normativa RoHS2 2011/65/UE
 - Installazione: parete, soffitto, incasso su parete in cartongesso, incasso su controsoffitto
 - Glow wire 850 °C
 - Garanzia: 2 anni. Garanzia batteria: 4 anni
 - Peso: 0,63 Kg



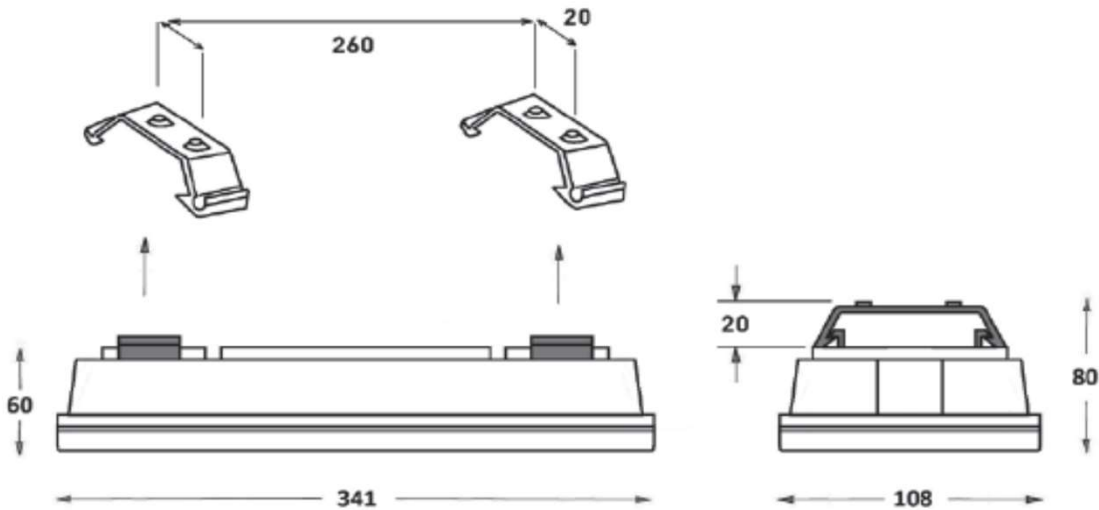
Norme di riferimento

EN60598-1, EN60598-2-1, EN60598-2-2, EN60598-2-22, EN61347-1, EN61347-2-13, EN62031, EN62384, EN62386

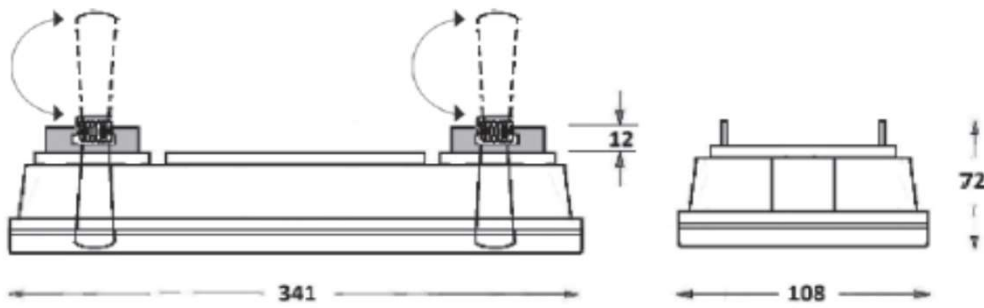
Sorgente luminosa

- Tipologia: LED
- Nr. Led: 20 da 0,5W
- Temperatura di colore: 6000K

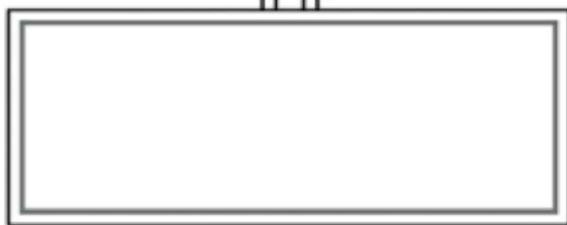
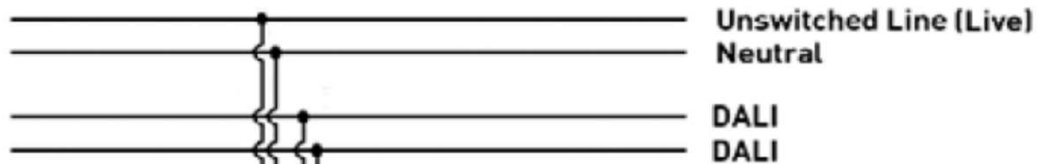
Montaggio a plafone



Montaggio ad incasso



Collegamenti elettrici



Colors of Supply Cord		
2X	Live	Brown
	Neutral	Blue
2X	DALI	Black
	DALI	Grey

Relco S.r.l. via delle Azalee 6/A, 20090 Buccinasco - Milano è un'azienda certificato UNI EN ISO9001 con certificato rilasciato dal CSQ.

Relco S.r.l. persegue una politica di continua ricerca e sviluppo, quindi si riserva di variare in qualsiasi momento e senza preavviso le caratteristiche dei prodotti per esigenze di fabbricazione o per il miglioramento del prodotto.