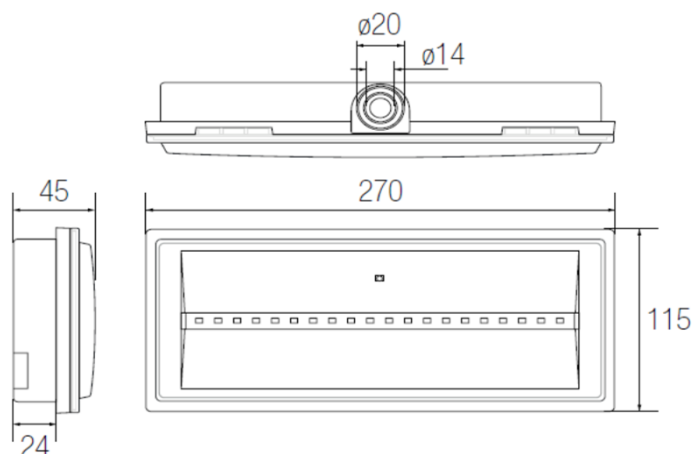


220-240 Vac	110 Vac a richiesta on demand	50/60 Hz	IP42 / IP65	IK08			850° 	+40 C° -20 		CE
----------------	-------------------------------------	-------------	-------------	------	--	--	----------	----------------------	--	----



Tensione nominale entrata Nominal input voltage	Vac	220-240	Gruppo d'emergenza autoalimentato caratterizzato da spessore contenuto di soli 45mm. Elevato flusso luminoso. Vasta scelta di accessori di montaggio. Possibilita di montaggio a bandiera, ad incasso.
Corrente nominale Nominal current	A	0,007	
Frequenza Frequency	Hz	50 - 60	
Potenza Power	*W	11	* Potenza indicativa per il confronto con tubo fluorescente (a parità di lumen prodotti).
Flusso luminoso Lighting Flux	Lm	120	* Power indicative by comparison with fluorescent tube (at the same produced lumen)
Autonomia configurabile Configurable Duration	h	1/3	Characterized self-powered emergency group with a low thickness of only 45mm. High luminous flux. Wide choice of mounting accessories. Possibility of flag mounting, recessed.
Accumulatori al Nichel Cadmio Nichel Cadmiun battery		2,4V - 0,8Ah	
Inibizione Inhibition	NO		
Esecuzione Type		SE (solo emergenza) Not permanent	
Grado di protezione Internal protection		IP42 (IP65 con accessorio cod.RO0310) IP42 (IP65 with accessory cod.RO0310)	
Temperatura ambiente Ta° Ambient Temperature Ta°	°C	-20 ÷ +40	
Temperatura di colore Kelvin temperature		6000K	
Corpo Body		Polycarbonato bianco RAL9003 White polycarbonate RAL 9003.	
Sorgente Light source		Modulo led Led module	
Ottica Optic		Simmetrica Simmetrical	
Schermo Shield		Polycarbonato trasparente Transparent polycarbonate	

Conforme alle norme According to standard	EN60598-1; EN60598-2-2; EN60598-2-22; EN62471; EN62031; EN61347-1; EN61347-2-13.
--	--

RELCO group persegue una politica di continua ricerca e sviluppo, quindi si riserva di variare in qualsiasi momento e senza preavviso le caratteristiche dei prodotti.

RELCO group pursues a policy of continuous research and development and reserves the right to change at any time and without prior notice, the characteristics of the products.