

Relco

GROUP®

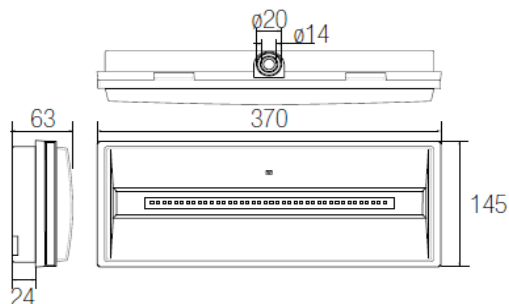
Gruppo autoalimentato per illuminazione d'emergenza

Self contained emergency luminaires

**LED VENERE IP42 36 SE 1H V I H
12104SH40REL**

IK08

**IP42
IP65**



Tensione nominale entrata Nominal input voltage	Vac	220-240	
Fattore di potenza Power factor	PF	>0.9	
Consumo Power consumption	W	3,5	
Temperatura Colore Kelvin temperature	Kg	6000K	
Frequenza Frequency	Hz	50 - 60	
Potenza lampada in SE SE lamp power	W	5	
Flusso effettivo luminoso in emergenza Real emergency luminous flux	Lm	1000	
Autonomia Duration	h	1/2	
Inibizione Inhibition	X	X	
Accumulatori al Nichel Cadmio Nichel Cadmiun battery		3,2V - 6 Ah	
Tempo di ricarica Recharge time	Hours	12	
Esecuzione Type		SE	SE: non permanente SA: permanente SE: not permanent SA: pemanent
Grado di protezione Degree of protection		IP42 / IP65 (*)	
Temperatura ambiente Ta Ambient Temperature Ta	°C	0 - 40	
Peso Weight	Kg	0,5	
Aspettativa di vita Life expectation		(L90/B10): 50000 h. (tq+25°C)	Self contained emergency luminaries Thickness 48 mm Good brightness On request IP65 kit On request mounting kit: suspension, flag, recessed. Symmetric optics.
Norme di riferimento: Standard references:		EN60598-1; EN60598-2-2; EN60598-2-22; EN62471; EN62031; EN61347-1; EN61347- 2-13.	

RELCO group persegue una politica di continua ricerca e sviluppo, quindi si riserva di variare in qualsiasi momento e senza preavviso le caratteristiche dei prodotti.

RELCO group pursues a policy of continuous research and development and reserves the right to change at any time and without prior notice, the characteristics of the products.