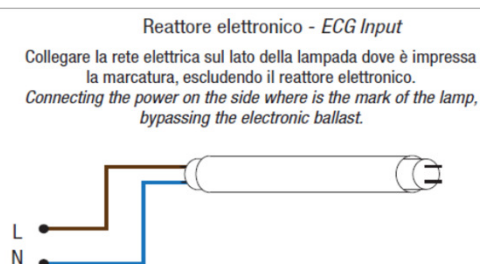
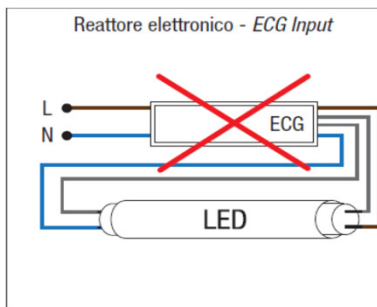
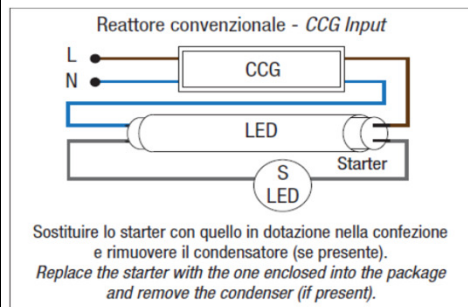




555312.0101



CARATTERISTICHE TECNICHE - TECHNICAL NOTES

CODICE ITEM CODE	555312.0101
POTENZA NOMINALE RATED WATTAGE	24W
COMPARAZIONE FLUORESCENTE COMPARATION FLUORESCENT	58W
TENSIONE NOMINALE RATED VOLTAGE	220/240 Vac
FREQUENZA INPUT FREQUENCY	50/60 Hz
FINITURA FINISHING	OPALE/OPAL
ALIMENTAZIONE DRIVER	INCLUSA / INCLUDED
ATTACCO CAP	G13
FLUSSO LUMINOSO LUMINOUS FLUX	2400 Lm
APERTUTA FASCIO BEAM ANGLE	140 °
TEMPERATURA DI COLORE °K COLOUR TEMPERATURE °K	4000 °K
DURATA NOMINALE RATED LIFE TIME	> 25.000 ORE / HOURS
DIMENSIONI DIMENSION	ø26 x 1500
INDICE DI RESA DEI COLORI (Ra) COLOUR RENDERING INDEX (Ra)	> 80
CICLI DI ACCENSIONE SWITCHING CYCLE	15.000
DIMMERABILE DIMMABLE	NO
CLASSE ENERGETICA ENERGY CLASS	A+

CE DIRECTIVE - ROHS DIRECTIVE - EMC - LVD

Tutti i dati indicati sulla presente scheda, sono rilevati presso i nostri laboratori ad una temperatura ambiente di 25°C con un grado di umidità del 25%. RELCO group persegue una politica di continua ricerca e sviluppo, quindi si riserva di variare in qualsiasi momento e senza preavviso le caratteristiche dei prodotti.

All parameters reported on this technical sheet, are measured in our laboratory at 25°C ambient temperature, 25% humidity experimental environment. RELCO group pursues a policy of continuous research and development and reserves the right to change at any time and without prior notice, the characteristics of the products.