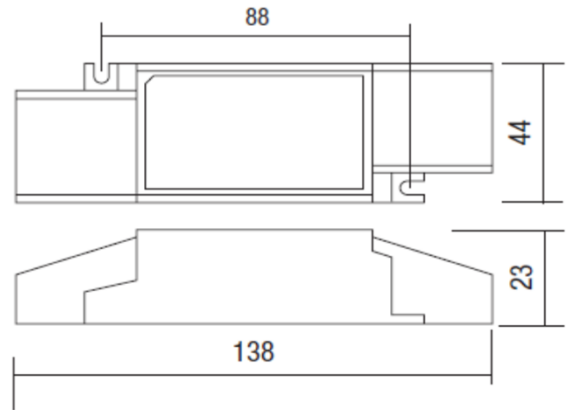


DALI 2 PUSH

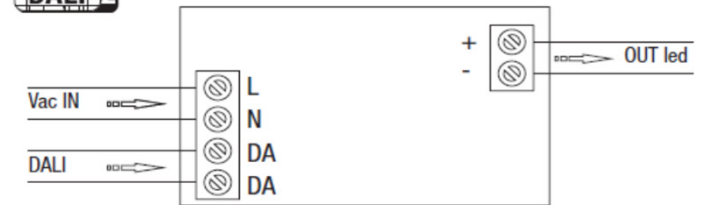


IP20 RIPPLE FREE

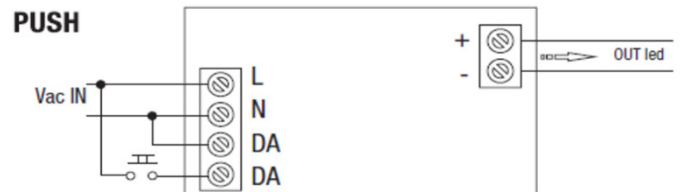


Potenza nominale in uscita Nominal output power	W mA	14,7÷44 300÷1050
Tensione di uscita Output Voltage	Vdc	9÷49
Frequenza nominale di rete Operation frequency	Hz	50 / 60
Tensione nominale di rete AC AC Mains nominal voltage	Vac	220÷240
Tensione di utilizzo DC DC Operation range	Vdc	180÷280
Fattore di potenza Power factor	λ	>0,95
Temperatura ambiente Ta° Ambient Temperature Ta°	°C	45
Temperatura massima sul punto Tc° Max temperature on Tc dot	°C	85
Dimmerabile Dimmable	DALI 2 - PUSH	
Driver Lifetime	h	50.000
Corrente di Spunto Inrush current	20A 175 μ S	
Max driver con magnetotermico C16A Max driver circuit breaker type C16A	n°	30
Protezione termica Thermal protection		SI YES
Protezione sovraccarico Overload protection		SI YES
Protezione sovratensioni Overvoltage protection		SI YES
Protezione corto circuito Short circuit protection		SI YES
Sezione cavi primario input cables section	mm ²	2,5
Sezioni cavi secondario Output cables section	mm ²	2,5

DALI 2



PUSH



SEC. Switch
NO

Alimentatore senza possibilità di accensione e spegnimento sul secondario.

Controlgear without possibility of switching ON-OFF on the secondary circuits of powered

NORME DI RIFERIMENTO STANDARDS REFERENCES	Sicurezza/Safety Radio disturbi/Radio interferencies Armoniche/Harmonics	:EN61347-1,61347-2-13 :EN55015; EN61547 :EN61000-3-2; EN61000-3-3
--	--	---

RELCO group persegue una politica di continua ricerca e sviluppo, quindi si riserva di variare in qualsiasi momento e senza preavviso le caratteristiche dei prodotti.

RELCO group pursues a policy of continuous research and development and reserves the right to change at any time and without prior notice, the characteristics of the products.