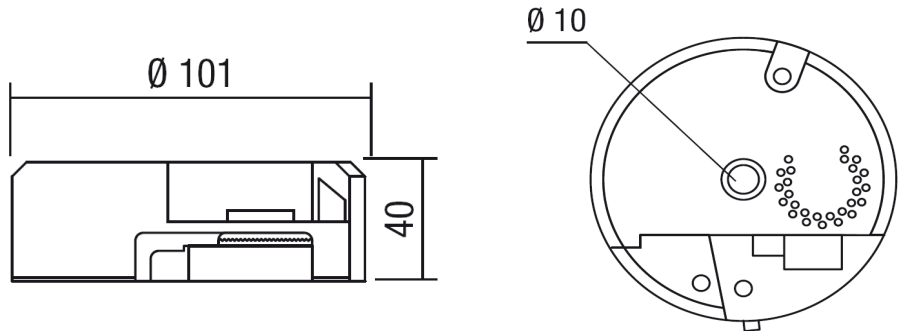
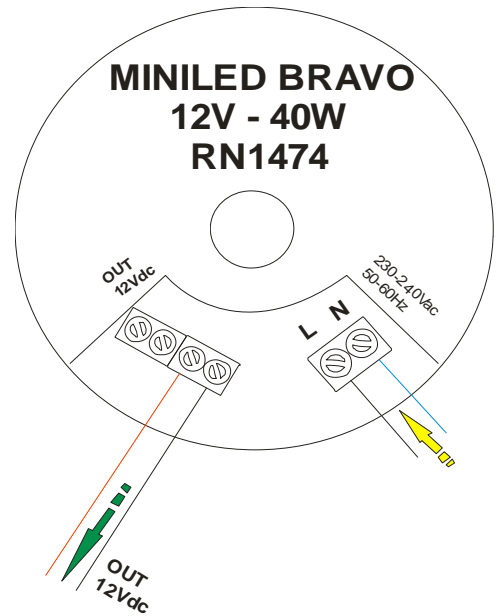


VDT



Potenza nominale in uscita Nominal output power	W	13÷40W
Tensione di uscita Output Voltage	Vdc	12Vdc
Frequenza nominale di rete Operation frequency	Hz	50 / 60
Tensione di utilizzo in AC AC Operation Range	Vac	220÷240
Tensione di utilizzo in DC DC Operation Range	Vdc	176÷264
Dimmerabile Dimmable	NO	
Fattore di potenza Power factor	λ	>0,9
Temperatura ambiente Ta° Ambient Temperature Ta°	°C	-20...+50
Temp. Max sul punto Tc° Max temperature on Tc° dot	°C	85
Corrente di Spunto Inrush current	20A 170µS	



Max driver con magnetotermico C16A Max driver circuit breaker type C16A	n°	25	Alimentatore Elettronico per LED a tensione costante (VDT)
Protezione termica Thermal protection		SI YES	LED Driver constant voltage (VDT) control
Protezione sovraccarico Overload protection		SI YES	Uscita ausiliaria 12Vdc 100mA
Protezione sovratensioni Overvoltage protection		SI YES	12Vdc 100mA auxiliary output
Protezione corto circuito Short circuit protection		SI YES	Alimentatore con possibilità di accensione e spegnimento sul secondario.
Sezione cavi primario input cables section	mm ²	1,5	Controlgear with possibility of switching ON-OFF on the secondary circuits of powered
Sezioni cavi secondario Output cables section	mm ²	1,5	
Dimensioni (LxPxH) Dimensions (LxPxH)	mm	ø101x40	

12V AUX.
100mA

SEC. Switch

REV 0.0
20/07/2016

Norme di riferimento Standards References	Sicurezza/safety : EN61347-1 (2009), EN61347-2-13 Radio disturbi / Radio Interference : EN55015 (2008) + A2 (2009) Armoniche / Harmonics : EN61000-3-2 (2007)
--	---

RELCO group persegue una politica di continua ricerca e sviluppo, quindi si riserva di variare in qualsiasi momento e senza preavviso le caratteristiche dei prodotti.

RELCO group pursues a policy of continuous research and development and reserves the right to change at any time and without prior notice, the characteristics of the products.