

Installazione :

Il funzionamento avviene premendo direttamente sul pulsante posto sulla parte superiore dell'involucro. Una breve pressione accende e spegne il carico, tenendo premuto si ottiene la regolazione del carico. Al raggiungimento del livello di luminosità desiderato, interrompere la pressione. La regolazione si ferma automaticamente quando si raggiungono il livello massimo o minimo, per riprendere lasciare il pulsante e premere nuovamente. Inserendo la spina di alimentazione il circuito si posizionerà sul livello di luminosità che si trovava prima di essere spento.

Installation :

function, press directly the push button located at the top of the case . Press briefly to switch on and off the load. Hold pressed to dim the load. When the luminosity level has been reached, release the push button. Dimming automatically stops when the maximum or minimum level is reached. To restart, let go of the button and press it again. Insert the plug into the circuit for the luminosity level reached before switch off.

Impostazione del minimo:

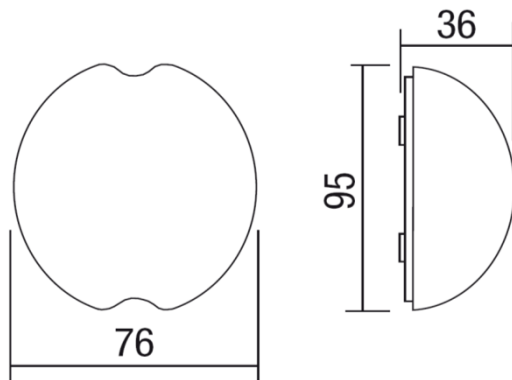
Consente di scegliere tre livelli di minimo lampada; Mantenere premuto il pulsante per 30 sec. ; il carico risulterà acceso; dopo 30 sec. il carico si spegne; premere nuovamente il pulsante e verificare il minimo.

Setting minimum:

Allows you to select three levels of minimum lamp; Hold down the button for 30 sec.; Load ON; After 30 sec. the load is switched OFF; press the button again and check the minimum.

| | | |
|---|-----|---|
| Tensione nominale entrata Nominal input voltage | Vac | 100-240V 50/60Hz |
| Potenza del carico LED LED Power load | W | 220-240Vac - 4÷100W 100-127Vac - 4÷80W |
| Temperatura ambiente Ta° Ambient Temperature Ta° | °C | 35°C |
| Fusibile di protezione Protection fuse | | T0,8AH |
| Tecnologia Technology | | IGBT Trailing Edge |
| Protezione termica Thermal protection | | NO |
| Protezione sovraccarico Overload protection | | NO |
| Protezione sovratensioni Overcurrents protection | | SI YES |
| Protezione corto circuito Short circuit protection | | NO |
| Sezione cavi cables section | mm | 3x0,75 H03VV-F (class I) 2X0,75 H03VV (class II) |
| Dimensioni Dimensions | mm | 95x76x36 |

Varialuce per lampade LED dimmerabili (max 10) e Regolazione tramite pulsante incorporato.
Compatible with dimmable LED lamps (max 10) and halo lamps, regulate with incorporate push button.
Electronic dimmer for dimmable LED lamps (max 10) and halo lamps, regulate with incorporate push button.
Combinable with dimmable bulbs from major producers.



NORME DI RIFERIMENTO / STANDARDS REFERENCES

| | |
|------------------------------------|--------------|
| Sicurezza/Safety | :EN61058-2-1 |
| Radio disturbi/Radio interferences | :EN55015 |
| Armoniche/Harmonics | :EN61000-3-2 |
| Immunità/Immunity | :EN61547 |

RELCO group persegue una politica di continua ricerca e sviluppo, quindi si riserva di variare in qualsiasi momento e senza preavviso le caratteristiche dei prodotti.

RELCO group pursues a policy of continuous research and development and reserves the right to change at any time and without prior notice, the characteristics of the products.