

SCHEDA TECNICA

Apparecchio autonomo di emergenza a LED

Modello: **SIRIO**
2046LREL

Relco
GROUP



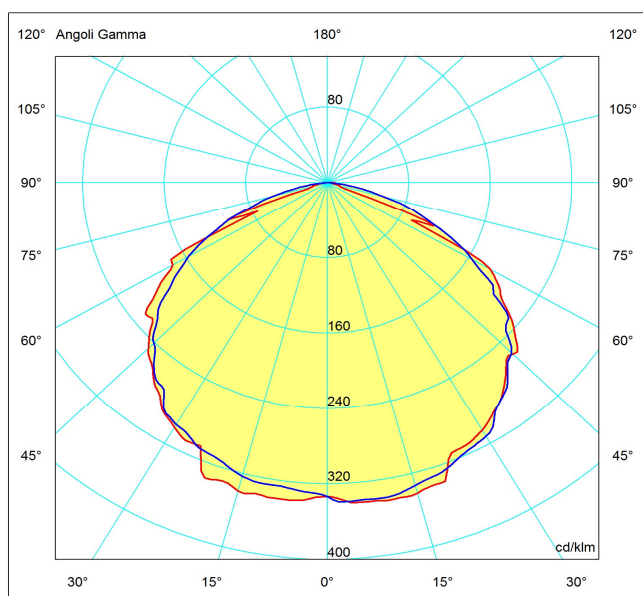
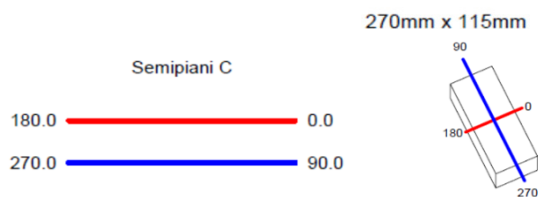
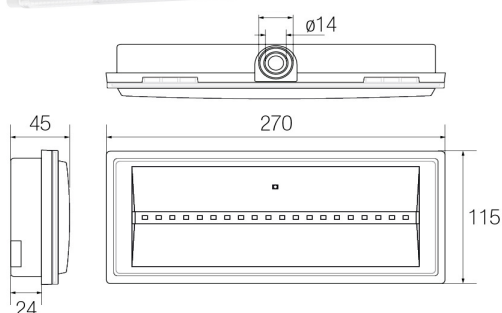
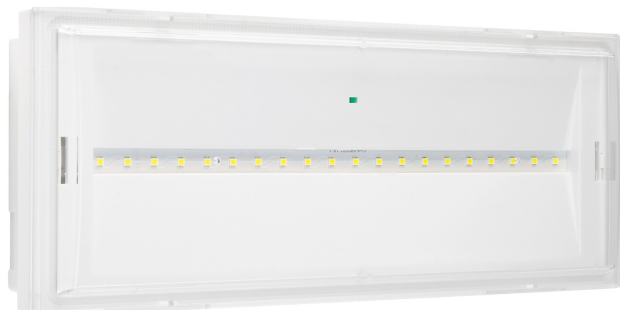
IP42

Descrizione apparecchio

SIRIO IP42 18 SE 1H V I

Caratteristiche tecniche

- Stato batteria segnalato da led verde
- Alimentazione: 220-240Vac 50-60 Hz
- Consumo 2,9W
- Tipo: SE (Solo emergenza, non permanente)
- Flusso medio in emergenza: 400 Lumen
- Flusso luminoso minimo in emergenza: 380 Lumen
- Batteria: Ni-Cd 3,6V 1,6Ah
- Tempo di ricarica: 24h
- Autonomia: 1h / 2h *
- Inibizione: a interruttore
- Classe di isolamento: II
- Grado di protezione IP: IP42. IP65 con acc. RO0320
- Temperatura di funzionamento: da 0 °C a 40 °C
- Distanza di visibilità con pittogramma (EN1838): 18 m
- Rischio fotobiologico esente secondo EN62471
- Conforme alla normativa RoHS2 2011/65/UE
- Installazione: parete, soffitto, incasso su scatola a muro, incasso su parete in cartongesso, incasso su controsoffitto, bandiera
- Glow wire 850 °C
- Garanzia: 5 anni soggetta a limitazioni, vedi i termini di garanzia.
- Peso: 0,55 Kg



RELCO S.r.l. I. via delle Azalee 6/A, 20090 Buccinasco - Milano, è un'azienda certificata UNI EN ISO 9001 con certificato rilasciata da CSQ

Relco S.r.l. persegue una politica di continua ricerca e sviluppo, quindi si riserva di variare in qualsiasi momento e senza preavviso le caratteristiche dei prodotti per esigenze di fabbricazione o per il miglioramento del prodotto.

* In modalità 2 ore, il flusso diventa 1/2

Norme di riferimento

EN60598-1, EN60598-2-2, EN60598-2-22, EN61347-1, EN61347-2-13, EN62031, EN62384

Sorgente luminosa

- Tipologia: LED
- Nr. Led: 20 da 0,1W
- Temperatura di colore: 6000K