

Janet Suspension Floor, Ceiling. Jet Wall

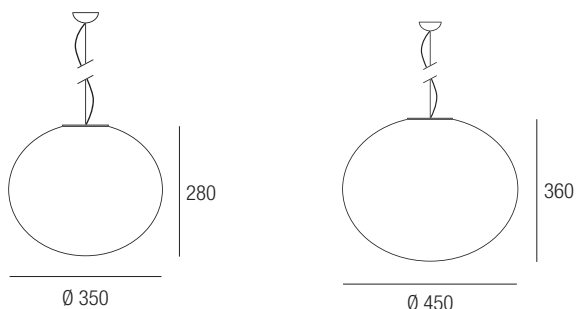


p.508
p.509
p.510

OGGETTO REALIZZATO
CON VETRO
PRODOTTO A
MURANO
MADE IN ITALY

Apparecchi di illuminazione a sospensione, plafone, piantana o appliche a parete per interni a luce diffusa. Sfera in vetro incamiciato bianco opale prodotto mediante uno storico processo produttivo veneziano di soffiatura a bocca e molatura manuale. Accessori di sospensione e di fissaggio a plafone in metallo verniciato bianco, cavetto di sospensione in acciaio, inclusi. Sorgenti luminose non comprese.

Pendant lighting device for interiors with diffused light. Ball lamp is made of opal white encased glass produced using the historical Venetian process of glass blowing and manual grinding. White painted metal pendant lamp and ceiling fixing accessories, steel suspension wire included. Light sources not included.



Janet S2

Color diffusor
 Bianco White Vetro bianco opale Opal white glass

Code Euro cad.
 645/S2 250,00

Sorgente Source **E27**

Lunghezza cavi L. max Cable length L. max 3500 mm

S
 220-240V 50/60Hz

Janet S1

Color diffusor
 Bianco White Vetro bianco opale Opal white glass

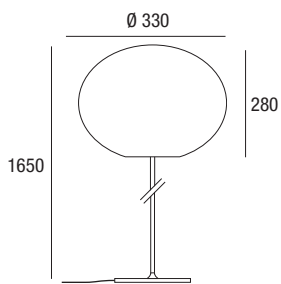
Code Euro cad.
 645/S1 350,00

Sorgente Source **E27**

Lunghezza cavi L. max Cable length L. max 3500 mm

S
 220-240V 50/60Hz

Janet Floor



Janet F

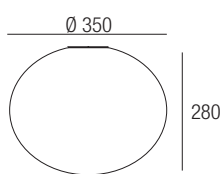
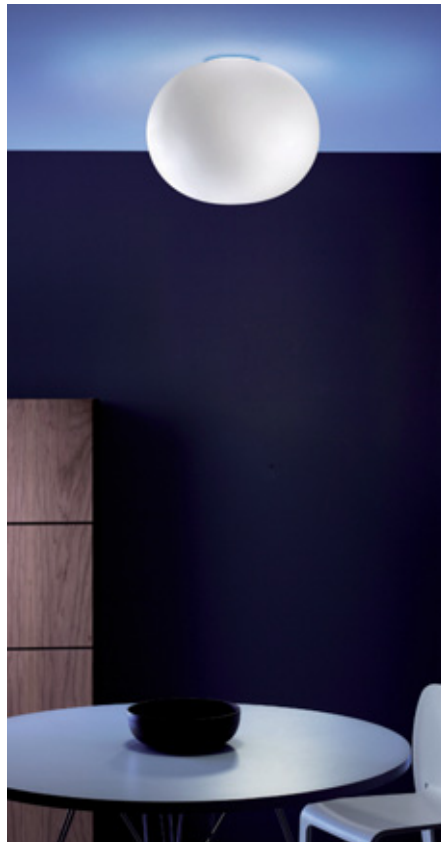
- Color** **diffusor**
- Bianco Vetro bianco opale
 - White Opal white glass

Code **Euro cad.**
 650-P1 450,00

Sorgente **E27**
 Source

220-240V 50/60Hz

Janet Ceiling



Janet plafoniera 350

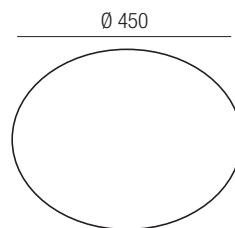
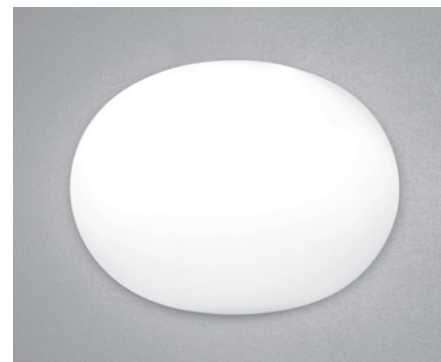
- Color** **diffusor**
- Bianco Vetro bianco opale
 - White Opal white glass

Code **Euro cad.**
 645/C-W2 240,00

Sorgente **E27**
 Source

220-240V 50/60Hz

Jet Wall



Jet applique W

- Color** **diffusor**
- Bianco Vetro bianco opale
 - White Opal white glass

Code **Euro cad.**
 645/A1 120,00

Sorgente **E27**
 Source

220-240V 50/60Hz