

Gesso ceramico da incasso a rasare

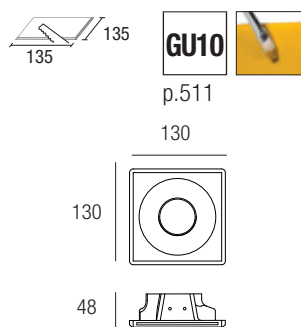
Recessed ceramic plaster to be smoothed



Porta faretto in gesso a scomparsa di forma tonda o quadrata. Un elemento minimale, perfetto in ogni tipologia di ambiente da quello privato a quello pubblico. Installato nel cartongesso risulta a scomparsa totale, semplice, lineare, moderno ed esteticamente essenziale, tanto da adattarsi alla perfezione a tutti i tipi di progetto. Perfetto per conciliare funzione ed estetica, illumina gli ambienti con eleganza, mettendo in risalto i dettagli. Semplice da installare su parete in cartongesso o laterizio, inserirlo, fare gli opportuni collegamenti e stuccare. Di colore bianco è possibile verniciarlo in tinta con gli interni o in base alle necessità e ai gusti personali.

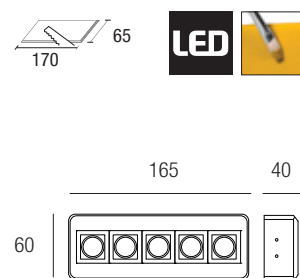
Retractable plaster spotlight holder, round or square. A minimal element, perfect in any type of environment, whether private or public. Fitted in plasterboard it totally disappears, being simple, linear, modern and aesthetically essential, so much so that it perfectly fits into any type of design. It wonderfully blends function and aesthetics, lighting up environments with elegance, while highlighting details. Easy to install on plasterboard or brick walls, to insert it, to make the proper connections and to plaster. White colour, it can be painted like the interiors or based on necessity or personal preferences.

HD 9003 S GU10



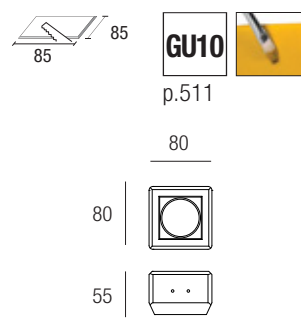
Codice	Color	Euro cad.
HD9003	B Gesso bianco / plaster white	18,00

HD 9043 CELL 5W



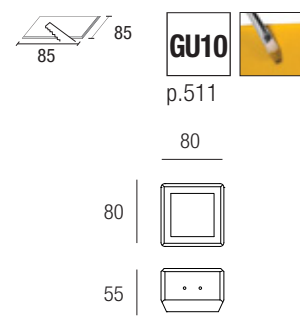
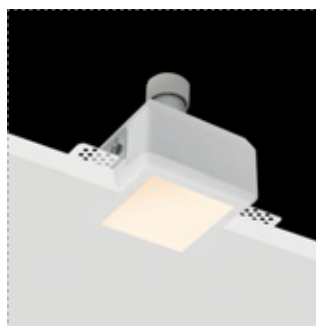
Codice	Color	Euro cad.
HD9043	B Gesso bianco / plaster white	70,00

HD 9028/T S GU10



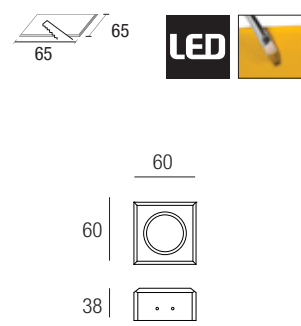
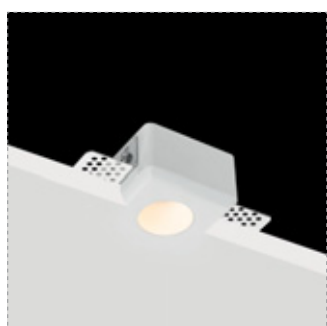
Codice	Color	Euro cad.
HD9028/T	B Gesso bianco / plaster white	18,00

HD 9028 S GU10



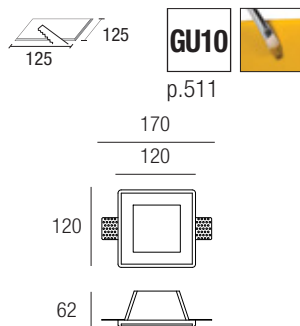
Codice	Color	Euro cad.
HD9028	B Gesso bianco / plaster white	18,00

HD9029 CELL 1,5W



Codice	Color	Euro cad.
HD9029	B Gesso bianco / plaster white	42,00

HD 9001G S GU10



Codice	Color	Euro cad.
HD9001G	B Gesso bianco / plaster white	15,00

Informazioni tecniche di montaggio - Technical assembly information



Avvitare la staffa regolabile per cartongesso spessore da 9-15 mm.

Screw the adjustable bracket for plasterboard, 9-15 mm thick.



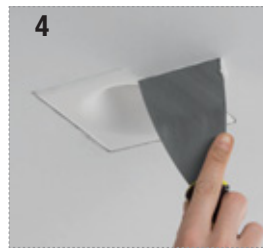
Collegare il portalamпада alla rete e alloggiare la lampada nella sede.

Connect the lamp holder to the mains and fit the lamp in its housing.



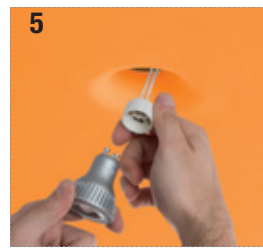
Assicurare la lampada alla staffa tramite due viti.

Secure the lamp to the bracket with the two screws.



Rasare a filo con gesso per pareti.

Smooth with wall plaster.



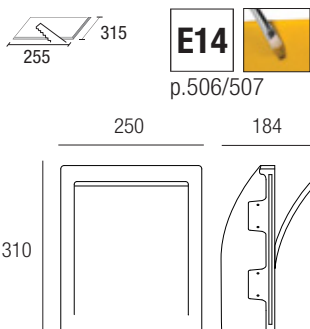
Collegare la lampadina al portalamпада.

Connect the lightbulb to the lamp holder.

HD 8013

S

E14

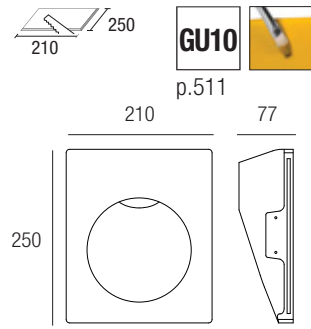


Codice	Color	Euro cad.
HD8013	B Gesso bianco / plaster white	80,00

HD 8016

S

GU10



Codice	Color	Euro cad.
HD8016	B Gesso bianco / plaster white	42,00



HD8013



HD9001-G