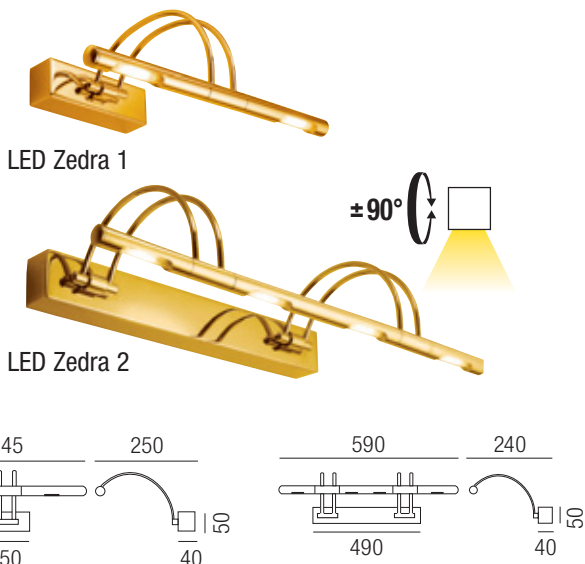
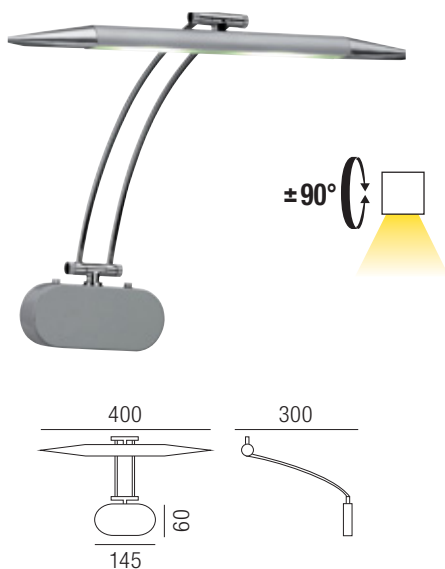
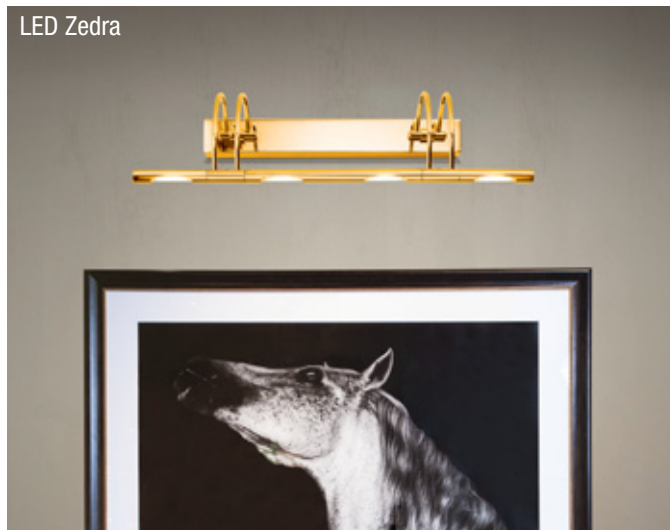


Brera, Zedra



Appliche dalla linea moderna in alluminio cromato o oro è ideali per illuminare specchi o quadri. La tecnologia LED permette di avere un basso consumo energetico e di illuminare efficacemente.

Wall lamp of a modern line in chrome plated aluminium or gold, it is ideal for lighting mirrors or pictures. The LED technology guarantees low energy consumption and effective lighting.



LED Brera

Color	Diffusor
Argento Silver	OP Vetro opale Opal Glass

Code	Euro cad.
27270	30,00
Sorgente Source	LED
Potenza Total power	6W
Temperatura di colore Color temperature	4000K
Flusso luminoso Lighting output	250 Lm

⊕ CE IK07 IP20 CELL

220-240V 50/60Hz

LED Zedra

Color	Diffusor
Oro Gold	OP Vetro opale Opal Glass

Code	W	Euro cad.
12126 LED Zedra 1	9	40,00
12130 LED Zedra 2	18	60,00
Sorgente Source	LED	
Potenza Total power	9W/18W	
Temperatura di colore Color temperature	3000K	
Flusso luminoso Lighting output	9W / 180Lm 18W / 360Lm	

⊕ CE IK07 IP20 CELL

220-240V 50/60Hz