

# Aura WC 600

## Aura WC 1000 LED



p.362  
p.363



Lampada LED a plafone o a parete. Anello in alluminio con potenza massima di 60W. Diffusore in gomma ai siliconi, ottica diffondente opale. Emissione a luce diretta. Corredata da un rosone in acciaio verniciato bianco RAL 9010 o nero RAL 9004 dove alloggiano il cavo elettrico tripolare 3x0,75mmq con guaina trasparente ed il driver multipotenza. L' applicazione è possibile grazie alle tre tige in acciaio cromato Ø 10mm con lunghezza 110 mm.

La sua notevole flessibilità, la rende perfetta per la maggior parte delle applicazioni come ambienti residenziali, uffici, strutture ricettive.

**Colore:** 5 colori disponibili bianco lucido RAL 9010, nero opaco RAL 9004, grigio RAL9006, oro satinato, rosso ferrari RAL3020 (a richiesta).

**LED driver:** compreso.

**Comando:** con normale interruttore ON-OFF (2 fili + terra).  
DIM (4 fili + terra).

**Temperatura di colore:** colorazione standard bianco caldo 3000K a richiesta 4000K o 6000K.

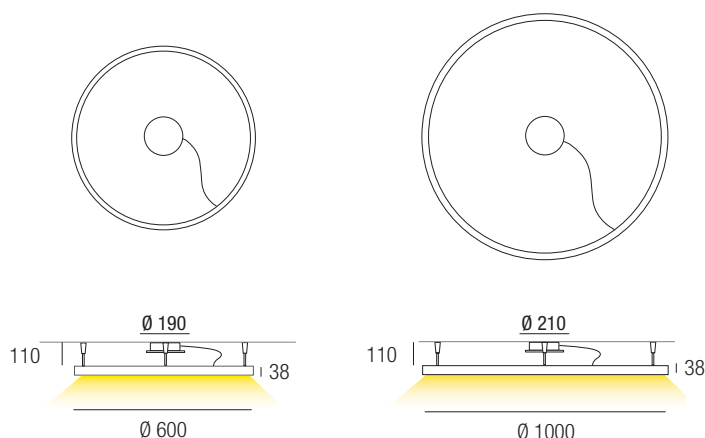
Ceiling or wall LED lamp. Aluminium ring with a maximum power of 60W. Silicon rubber diffusers, opal diffuser optics. Direct light emission. Including a steel rose painted white RAL 9010 or black RAL 9004 which houses the three pole electrical cable 3x0.75 sq mm with transparent sheath and the multipower driver. The application can be made thanks to three chrome-plated steel rods Ø 10mm, 110 mm long. Its considerable flexibility makes it perfect for the majority of applications such as homes, offices, accommodation facilities.

**Colour:** 5 colours available: Polished white RAL 9010, opal black RAL 9004, grey RAL9006, satin gold, ferrari red RAL3020 (on request).

**LED driver:** included.

**Control:** with normal ON-OFF switch (2 wires + earth).  
DIM (4 wires + earth).

**Colour temperature:** standard warm white 3000K on demand 4000K or 6000K.



▶ UGR ≤22

▶ UGR ≤22

### A richiesta On request



A richiesta 4000K o 6000K con sovrapprezzo 10%, **tempo di consegna 45gg.**  
On demand 4000K or 6000K with 10% extra charge, delivery time 45 days.

A richiesta per quantità struttura Ø 800 - Ø 1200 **tempo di consegna 45gg.**  
On request for quantity structure Ø 800 - Ø 1200 delivery time 45 days.



Versioni dimmerabili DALI con sovrapprezzo 10%, **tempo di consegna 45gg.**  
Dimmable DALI versions with 10% extra charge delivery time 45 days.



### 0-10V

Versioni dimmerabili 0-10V con sovrapprezzo 10%, per la regolazione utilizzare regolatore da incasso 1-10V. **non incluso, tempo di consegna 45gg.**  
Dimmable 0-10V versions with 10% extra charge, for regulation use 1-10V built-in regulator, not included, delivery time 45 days.

AURA WC 600 LED	Euro cad.	AURA WC 1000 LED	Euro cad.
8010006-3KB	350,00	8010002-3KB	500,00
8010006-3KN	420,00	8010001-3KN	600,00
8010006-3KG	450,00	8010001-3KG	650,00
8010006-3KO	450,00	8010001-3KO	650,00

Sorgente  
Source



Sorgente  
Source



Potenza  
Total power

20W

Potenza  
Total power

60W

Temperatura di colore  
Color temperature

3000K

Temperatura di colore  
Color temperature

3000K

Flusso luminoso max.  
Lighting output max.

800Lm  
(40lm/W)

Flusso luminoso max.  
Lighting output max.

2.400Lm  
(40lm/W)

Peso kg  
weight kg

0,75

Peso kg  
weight kg

2,45

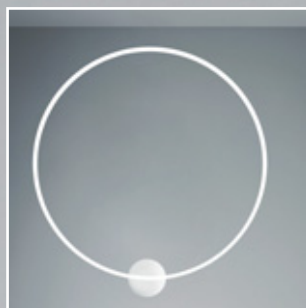
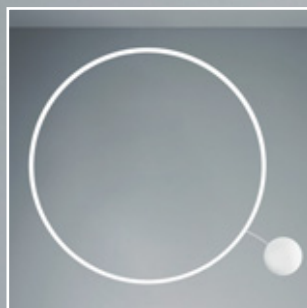
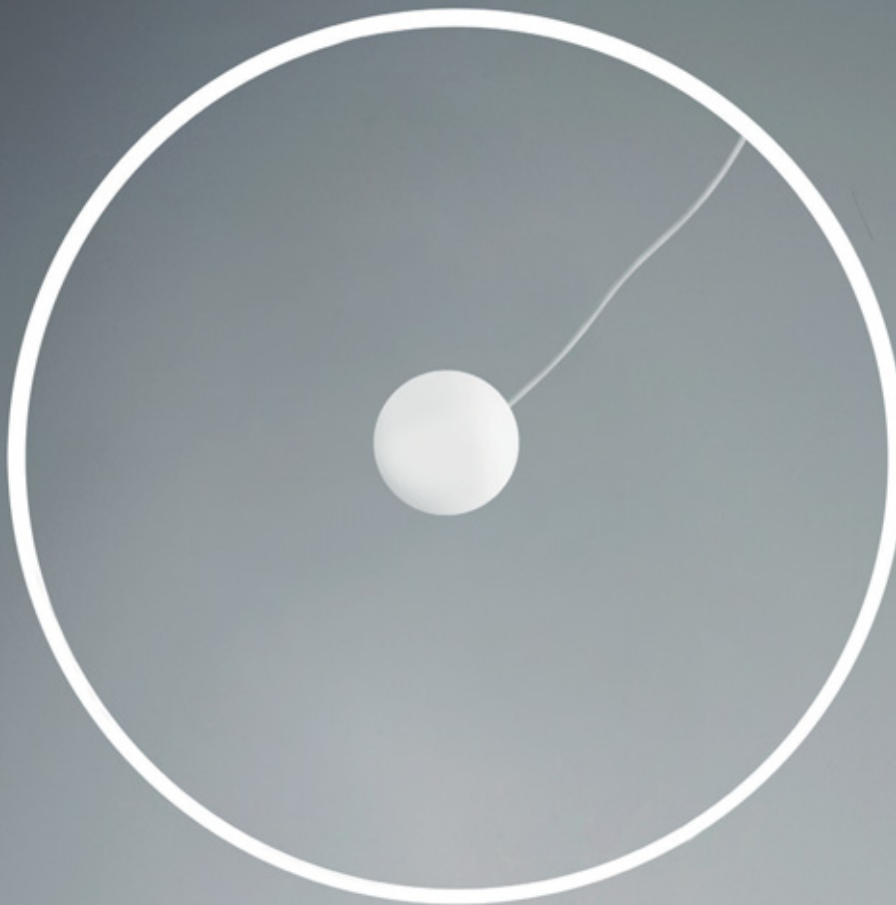
CE IK07 IP20 CELL

220-240V 50/60Hz DRIVER INCLUDED

CE IK07 IP20 CELL

220-240V 50/60Hz DRIVER INCLUDED





Rosone indipendente dal corpo lampada, è possibile decentrare la lampada dal punto luce.  
Ceiling Rose detached from the lamp body, the lamp can be decentralised from the lighting point.