

# LED Trim CD Opal - LED Trim S Opal



Gli articoli della serie Trim illuminano con discrezione e possono essere installati in tutti gli ambienti domestici, commerciali, uffici, scuole, ristoranti e di logistica.

**Corpo:** in alluminio estruso ossidato (colore tipo RAL 9006) e lo schermo è in tecnopolimero opale.

**Installazione:** a plafone (CD) tramite i distanziali a corredo o a sospensione (S) con cavo 2 m. (accessori inclusi).

**Alimentazione:** elettronica inclusa. Driver multipower.

**Led:** Striscia continua di Led SAMSUNG 3528.

**Ottica:** Apertura del fascio 100°.

**Conforme alla norma:** EN60598-1, RG0 nessun rischio fotobiologico ai fini della norma EN62471.

**Led:** mantenimento del flusso luminoso minimo al 80%: 50.000h (L80B10).

The products of the Trim range can be installed in all domestic and commercial spaces, offices, schools, restaurants and logistic premises.

**Body:** oxidized extruded aluminium (RAL 9006) and technopolymer screen with transparent finish (LED Trim CD and LED Trim S).

**Installation:** on ceiling (CD) with supplied spacers, or suspension (S) with 2 m cable (accessories included).

**Reflector:** optic integrated in light source for the other versions.

**Power supply:** electronic supply included.

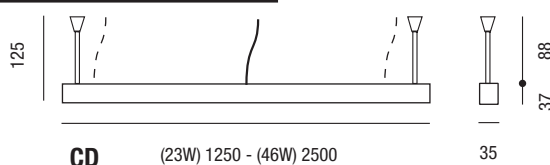
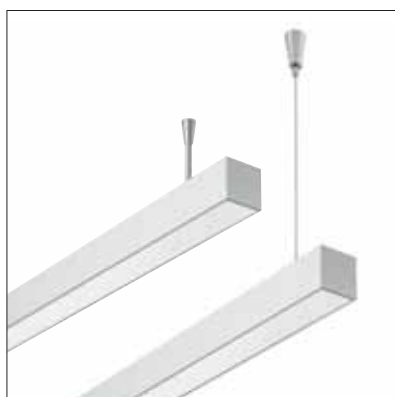
**Optics:** 100 ° beam opening.

**According to standard:** EN60598-1, RG0 exempt from photobiological risks in compliance with standard EN62471.

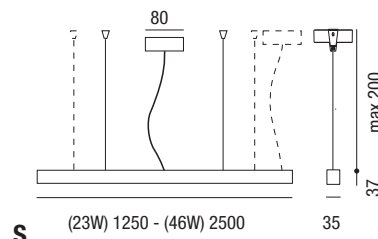
**Led:** LUMILED maintenance of minimum luminous flux to 80%: 50.000h (L80B10).

220-240V 50/60Hz IK04 IP40

## LED Trim 1250/2500



CD (23W) 1250 - (46W) 2500

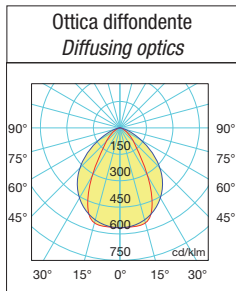


S (23W) 1250 - (46W) 2500



colour	W			lm	K	pcs	Kg	CELL
A	23	CD	100°	Led SMD	2150	3000	0.7	793421/3K
A	23	CD	100°	Led SMD	2150	4000	0.7	793421/4K
A	46	CD	100°	Led SMD	4300	3000	1.40	793721/3K
A	46	CD	100°	Led SMD	4300	4000	1.40	793721/4K

colour	W			lm	K	pcs	Kg	CELL
A	23	S	100°	Led SMD	2150	3000	0.6	792921/3K
A	23	S	100°	Led SMD	2150	4000	0.6	792921/4K
A	46	S	100°	Led SMD	4300	3000	1.40	795121/3K
A	46	S	100°	Led SMD	4300	4000	1.40	795121/4K



### LED Trim CD Opal

Questo modello ha l'ingresso del cavo di alimentazione sia nella zona centrale superiore, sia nella zona laterale superiore (Fig. 1). Si possono collegare in linea più apparecchi creando una luce quasi continua (Fig. 2). Accessorio distanziale per montaggio a plafone incluso (Fig. 3).

### LED Trim CD Opal

This model has an inlet for the power cable both in the top middle area and the top side area (Fig. 1). Several appliances can be connected in line creating an almost continuous lighting (Fig. 2). Spacer accessory for ceiling assembly included (Fig. 3).

### LED Trim S Opal

In questo modello il rosone per la connessione elettrica è separato dai cavetti di sospensione. Questo consente di decentrare il corpo illuminante rispetto al punto luce. I modelli a sospensione possono essere fissati a soffitto tramite tiranti regolabili posizionabili nella zona centrale o sulle estremità (Fig.4). Le LED Trim S si possono collegare in serie creando una luce quasi continua (Fig.5).

### LED Trim S Opal

In this model, the electric connection rose is separate from the suspension wires. This makes it possible to place the light fixture off-centre with respect to the lighting point. The suspension models can be fixed to the ceiling by adjustable anchor bolts positioned in the middle or at the ends (Fig.4). The Trim S LEDs can be connected in series creating an almost continuous lighting (Fig. 5).

