

LED Syros

Serie di apparecchi a LED per utilizzo a plafone, per aree comuni, corridoi, scale, laboratori, strutture sanitarie, sale riunioni, negozi, ecc. Adatte per controsoffitti a vista, disponibili con grado IP20 oppure in IP65.

Installazione: ad incasso in appoggio sulla struttura a "T" del controsoffitto, ad incasso in controsoffitti di cartongesso (con accessori di montaggio), a plafone, a sospensione (con accessori di montaggio).


Corpo: lamiera d'acciaio galvanizzato e verniciato a forno con resina di poliestere bianca.

Optica: parabola dark light in alluminio 99,85, speculare, antiriflesso e antiridescente a bassissima luminanza, schermo Policarbonato sagomato opalino a copertura dei vari circuiti LED. Per la versione IP65 schermo di protezione in vetro temperato trasparente.

Conforme alla norma: EN60598-1, RG0 nessun rischio fotobiologico ai fini della norma EN62471.

LED: SAMSUNG mantenimento del flusso luminoso minimo al 80%: 50.000h (L80B10).

Driver multipotenza: Incluso > 50.000 h  Fattore di potenza ≥0,95.

Prodotto conforme alle direttive: 

Range of LED ceiling fixtures for communal areas, corridors, staircases, laboratories, meeting rooms, shops, etc. Suitable for exposed false ceilings, available with IP20 or IP65 protection degree.

Installation: recessed in support on the "T" structure of the false ceiling, recessed in plasterboard false ceilings (with mounting accessories), surface-mounted, suspension (with mounting accessories).

Body: steel sheeting galvanised and oven-painted with white polyester resin.

Optics: dark light parabola in aluminium 99,85, specular, antireflective and anti-iridescent at very low luminance, screen of shaped opaline polycarbonate to cover the different LED circuits. For the IP65 version, clear tempered glass protection screen.

According to standard: EN60598-1, RG0 exempt from photo-biological risks in compliance with standard EN62471.

LED: SAMSUNG maintenance of minimum luminous flux to 80%: 50.000h (L80B10).

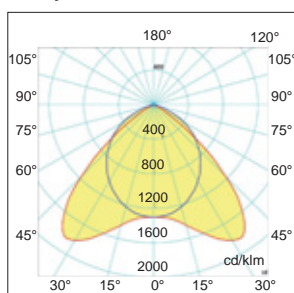
Driver: multipower > 50.000 h  Power factor ≥0,95.

Product compliant with directives: 

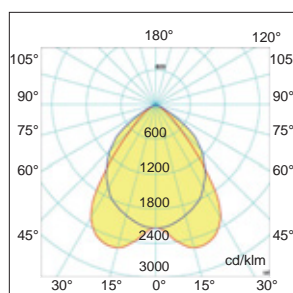


Dati fotometrici - Photometric data

LED Syros QR - QC - 60x60



LED Syros RR - RC - 30x120



Applicazione in aree pubbliche - Application in public areas



Ottica Dark Light contro l'abbagliamento - Anti-glare dark light optics

Gli apparecchi Dark Light limitano il pericolo di abbagliamento diretto e riflesso riducendo la luminanza nella direzione di osservazione, in riferimento a degli angoli limite. Indicati per postazioni di lavoro con videotermini.

Dark Light devices limiting the danger of direct glare and reflection by reduction of the luminance in the direction of the relative point of observation, regarding the limit angles. Suitable for workstations with video terminals.

Limite della luminanza media per angoli di elevazione di 65° ed oltre. UNI-EN12464-1

Limite della luminanza media per angoli di elevazione di 65° ed oltre. UNI-EN12464-1

Classe dello schermo secondo la ISO 9241-7

Screen class according to ISO 9241-7

Qualità dello schermo

Screen quality

Luminanza media degli apparecchi che sono riflessi nello schermo

Medium luminance of devices reflected in the screen

Parametri LED Syros - LED Syros parameter

	I	II	III
Classe dello schermo secondo la ISO 9241-7 <i>Screen class according to ISO 9241-7</i>			
Qualità dello schermo <i>Screen quality</i>	Buona <i>Good</i>	Media <i>Average</i>	Bassa <i>Low</i>
Luminanza media degli apparecchi che sono riflessi nello schermo <i>Medium luminance of devices reflected in the screen</i>	≤ 1.000 cd x m ⁻²		≤ 200 cd x m ⁻²

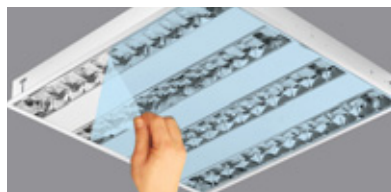
Collegamento rapido Quick connection



Per una più rapida installazione tutti i modelli di incasso sono dotati di cavo con morsetto per collegamento rapido.

For faster installation, all the flush mounting models are equipped with a cable with a terminal for quick connection.

Pellicola di protezione Protective film



Dotata di pellicola di protezione di serie per non sporcare il corpo lampada e le ottiche, in fase di trasporto e di installazione.

Standard equipped with protective film so as not to dirty the bulb body and the optics during transport and installation, for maximum equipment performance.

LED performance LED performance



Fattore di potenza ≥0,95 - mantenimento del flusso luminoso minimo al 80%: 50.000h (L80B10) - Temperatura colore 4000K, a richiesta 3000K, 6000K.

≥0.95 power factor - maintenance of minimum luminous flux to 80%: 50.000h (L80B10) - Colour temperature 4000K, 3000K, 6000K on request.

UGR Indice di abbagliamento - Unified Glare Rating

UGR	Classificazione valori UGR in funzione delle applicazioni. <i>UGR value classification based on application.</i>
≤ 16	Applicazioni molto impegnative (disegni tecnici, lavoro a videoterminale). <i>Highly demanding applications</i> (technical drawings, working with video display terminals).
≤ 19	Uffici e scuole (lettura, scrittura, riunioni). <i>Offices and schools</i> (reading, writing, meetings).
≤ 22	Applicazioni industriali, artigianato. <i>Industrial, artisanal applications.</i>
>28	Abbagliamento elevato. <i>High glare.</i>

Fattore di abbagliamento UGR<19

Valore contemplato secondo la norma (coefficiente di riflessione: soffitto 0,7 - pareti 0,5).

Factor glare UGR<19

Value calculated according to the standard (reflection coefficient: ceiling 0.7 - walls 0.5)

L'UGR è l'indicatore dell'abbagliamento diretto derivante dall'impianto di illuminazione. La norma Europea per l'illuminazione dei posti di lavoro in interni **UNI-EN12464-1** richiede un valore UGR specifico per ogni applicazione, compreso tra 10 e 30. Più è basso il valore, minore è l'abbagliamento.

Il valore esatto di tale indice è da calcolare su progetto in quanto dipende dalla disposizione degli apparecchi illuminanti, dalle caratteristiche dell'ambiente (dimensioni, riflessioni) e dal punto di osservazione.

UGR is the indicator to assess the direct glare coming from a lighting system.

The UNI-EN12464-1 European standard for lighting indoor workplaces requires a specific UGR value for every application, ranging between 10 and 30. The lower the value, the lower the glare.

The exact value of this rating must be calculated in the design, as it depends on how the lighting fixtures are arranged, the features of the space (dimensions, reflections), and the viewpoint.

GIOVENI 21 AGOSTO
10:36

Isola Paradise 10-14 Settembre 2011

Posteitaliano

PRENOTAZIONE	SPORTELLI
PT 001	01
€ 035	04
€ 034	05
① 019	01
① 018	05
② 020	02

SPORTELLI DA
LAVORO

€ 035

SPORTELLI DA
LAVORO

€ 034

4

5





Room	Time
001	08:00
002	08:00
003	08:00
004	08:00
005	08:00
006	08:00
007	08:00
008	08:00
009	08:00
010	08:00
011	08:00
012	08:00
013	08:00
014	08:00
015	08:00
016	08:00
017	08:00
018	08:00
019	08:00
020	08:00

033

6

7



A richiesta
On demand



WIRELESS



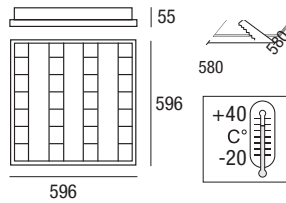
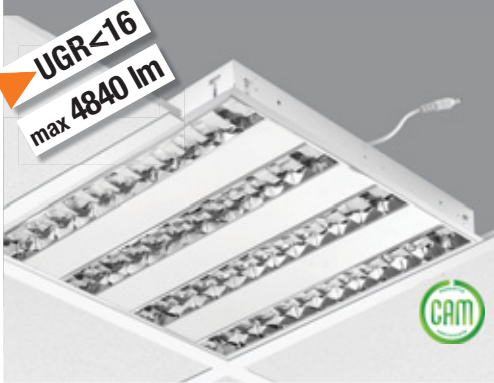
220-240V 50/60Hz



IK07

IP40

LED Syros QR



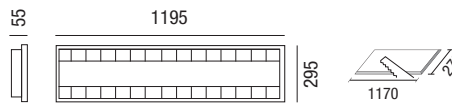
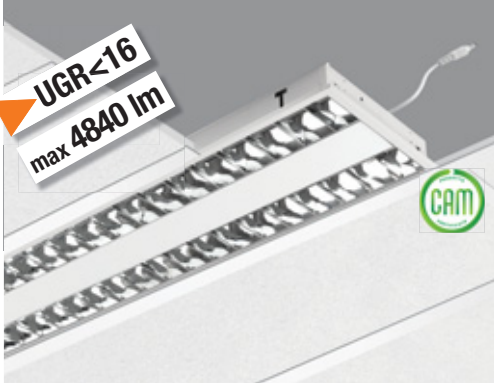
on demand 617mm

colour	W max	Im output max	K	pcs/pallets	Kg	CELL
B	44	4840	4000	60	3.00	25933
0-10V	B	44	4840	4000	60	25933/DIM
DALI 2	B	44	4840	4000	60	25933/DALI
DALI 2 PUSH	B	44	4840	4000	60	25933DAPUSH

colour	W max	Vdc	Im output max	K	pcs/pallets	Kg	CELL
IP65	B	44	34-37	4840	4000	60	10.50 25935

A richiesta versione 3000K e 6000K: (consegna 30gg.) On demand 3000K and 6000K versions: (delivery 30 days)

LED Syros RR



colour	W max	Im output max	K	pcs/pallets	Kg	CELL
B	44	4840	4000	60	3.750	25936
0-10V	B	44	4840	4000	60	25936/DIM
DALI 2	B	44	4840	4000	60	25936/DALI
DALI 2 PUSH	B	44	4840	4000	60	25936DAPUSH

A richiesta versione 3000K e 6000K: (consegna 30gg.) On demand 3000K and 6000K versions: (delivery 30 days)



LED Driver multipotenza con taratura di fabbrica a 900mA:
RN9164/FAST - RN9168/DAFAST (DALI, PUSH,0-10V.)
RN9182DAPUFAS (DALI2 PUSH) con connessione rapida **incluso nella confezione.**
 LED driver multipower with standard factory setting at 900mA:
RN9164/FAST - RN9168/DAFAST (DALI, PUSH,0-10V.)
RN9182DAPUFAS (DALI2 PUSH) with fast connection **included inside the package.**

Tabella di scelta potenza driver LED (incluso) - LED Power supply table choice (included)



Fornito di dip switch per la selezione della tensione in uscita. Il driver incluso nella confezione è normalmente settato a 38W (vedi tabella). Se necessario è possibile diminuire o aumentare la potenza e di conseguenza il lumen output.
 Equipped with dip switch for selecting the voltage output The driver included inside the package is usually set to 38W (see table). If necessary it is possible to decrease or increase the power and consequently the lumen output.

Taratura Dip-switch	Potenza Power	Lm Output
mA	Watt	Lm
800	33	3630
900	38	4180
950	40	4400
1050	44	4840

Taratura standard di fabbrica
Driver Standard factory setting

Recessed-ceiling-suspended

A richiesta
On demand



WIRELESS



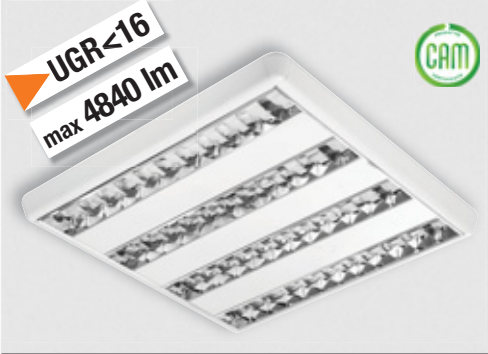
220-240V 50/60Hz



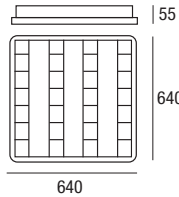
IK07

IP40

LED Syros QC - plafone - ceiling



IP65 ON DEMAND versione standard 250 euro
standard version 250 euro



DRIVER INCLUDED
MULTIPOWER



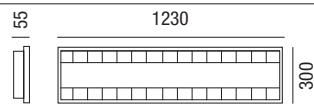
CRI 90



colour	W max	led	lm output max	K	pcs/pallets	Kg	CELL
0-10V	B	44 Led SMD 3528	4840	4000	60	3.30	25933/102DIM
DALI 2	B	44 Led SMD 3528	4840	4000	60	3.30	25933/102DALI
DALI 2 PUSH	B	44 Led SMD 3528	4840	4000	60	3.30	25933/102DAPU

LED Driver multipotenza incluso nella confezione - LED driver multipower included inside the package
A richiesta: versione 3000K e 6000K (consegna 30gg.) On demand: 3000K and 6000K versions (delivery 30 days)

LED Syros RC - plafone - ceiling



co- lour	W max	led	lm output max	K	L [mm]	pcs/ pallets	Kg	CELL
0-10V	B	44 Led SMD 3528	4840	4000	1230	60	4.10	25936/104DIM
DALI 2	B	44 Led SMD 3528	4840	4000	1230	60	4.10	25936/104DALI
DALI 2 PUSH	B	44 Led SMD 3528	4840	4000	1230	60	4.10	25936/104DAPU

Accessori non inclusi - Not included accessories

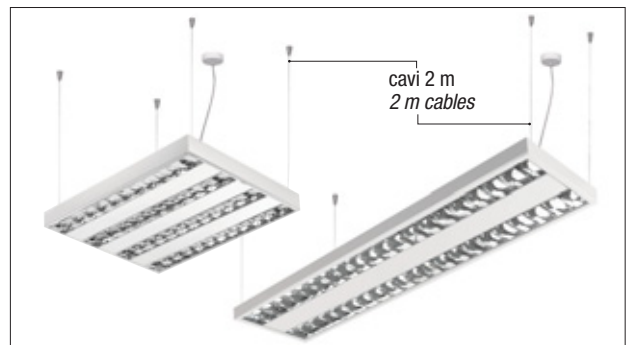


Cod. 65151LED80CP3
Kit emergenza 3W - 3h/12% 180÷250 Vac
180÷250 Vac - 3h/12% - 3W emergency kit

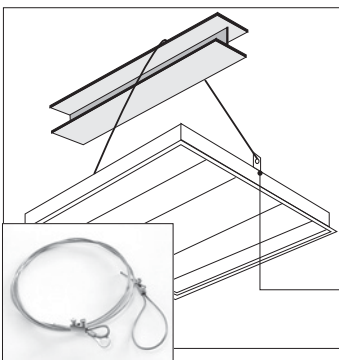


Cod. 31300

Kit sospensione con cavo 2 m che consente di installare LED Syros Q e LED Syros R. Si consiglia l'installazione mantenendo una distanza di almeno 50/60 cm tra soffitto e plafoniera.
Suspension kit with 2 m cable allows the suspended mounting of the LED Zante Q and LED Syros R. We recommend leaving at least 50/60cm between the ceiling and the lamp when installing it.



Cavetto di sicurezza in acciaio - Safety steel wire



Cod. 000/210

Kit sicurezza 1500mm, Ø1,5mm.
Cavetto acciaio anticaduta per LEd Syros da incasso.
Safety Kit 1500mm, Ø 1,5mm. Steel fall arrest cable for flush mounting LED Syros



Kit staffe fissaggio per cartongesso - Recessed bracket kit



Cod. 000120

"Kit staffe da incasso" per installazione in controsoffitti in cartongesso continuo.
"Recessed bracket kit" for installation in cardboard false ceiling.



RILEVATORI DI PRESENZA INFRAROSSI - INFRARED PRESENCE DETECTOR

	Code	W	VA	n°	V	Hz	ta °C
0-10V	HIR22	500 *	250 *	max 15	220-240	50/60	-20...50

	Code	V _{dc}	n°	Hz	ta °C
DALI 2	HIR23	9,5÷22,5	max 64	8 mA	-20...50

Rilevatore di PRESENZA ad infrarossi passivi con uscita DALI o 0-10V per la gestione di LED Driver dimmerabili; con crepuscolare per impostazione soglia Lux ambiente di intervento.

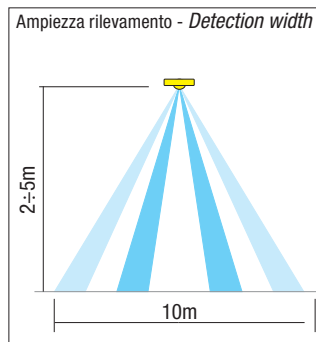
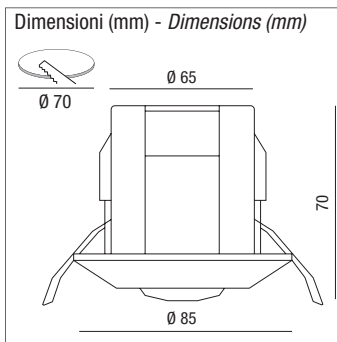
Il sensore "percepisce" le variazioni di temperatura provocate dal movimento di persone o animali di grossa taglia entro la zona di copertura, accendendo e regolando automaticamente la luce in base al livello dei LUX impostato. Lo spegnimento si avrà, dopo l'arresto del movimento, in base al tempo precedentemente impostato. Grazie alle sue particolari lenti, il rilevatore, è in grado di **percepire non solo il movimento ma anche la PRESENZA** di uno o più individui all'interno dell'ambiente controllato.

Passive infrared PRESENCE detector with DALI or 0-10V output for dimmable LED Drivers; with twilight function for Lux threshold setting within the range of intervention.

The sensor "perceives" variations in temperature caused by the movement of people or big animals within the covered area, which automatically turns on the light, which is also based on the previously set level of environmental LUX. Shutdown will take place shortly after the motion within the range of detection stops, according to the previously set time.

Thanks to its particular lenses, the detector is able to perceive not only the movement but also the PRESENCE of one or more individuals within the controlled environment.

Installazione ad incasso - Recessed installation



- Angolo di rivelamento: 360°
- Altezza di montaggio: 2÷5 metri
- Ampiezza rilevamento: Ø 10m
- Absorbimento stand by: < 0,5W
- Detection angle: 360°
- Assembly height: 2÷5 metres
- Detection Width: Ø 10m
- Stand-by absorption: < 0,5W

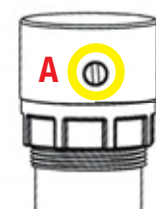


	Code	V _{dc}	n°	ta °C
	ES-GL01	1-10	1...6	-20...50



Sistema di controllo dell'efficienza energetica, facile da usare, sicuro e pratico. Il sensore adotta la tecnologia di regolazione 1-10Vdc. in grado di sfruttare al massimo la luce naturale per aumentare l'efficienza energetica e ridurre i consumi.

Safe and practical energy efficiency control system. The sensor uses 1-10Vdc regulation technology capable of fully exploiting natural light to increase energy efficiency and to reduce consumption.



A Potenziometro per la regolazione del livello di luce. Potentiometer for adjusting target light level.

