

# LED Sports



Il LED Sports è un proiettore per l'illuminazione di stadi e strutture sportive, grandi infrastrutture (aeroporti, stazioni, ecc.), aree di parcheggio, zone di stoccaggio (industriali, portuali, ecc.).

La particolare forma permette di avere diverse potenze e fasci luminosi stretti e precisi, specifici per l'installazione a notevole altezza. La qualità delle parti elettroniche e del corpo lampada e dei materiali assicurano sicurezza in fase di esercizio nelle condizioni ambientali più critiche.

**Installazione:** su palo o a parete

**Corpo e telaio:** in lega di magnesio

**Staffa di fissaggio:** in acciaio zincato a caldo, con goniometro graduato per un corretto puntamento del fascio luminoso

**Verniciatura:** speciale eseguita a polvere, resistente agli agenti atmosferici e alla corrosione. Colore Grigio.

**Ottica:** concentrante e asimmetrica

**Schermo:** vetro temperato ultra-white resistente agli shock termici e agli urti

**Sorgente:** LED

Mantenimento del flusso luminoso minimo al 70%: 80.000h (L70B20) per l'80% dei LED.

**Temperatura di colore:** 5700K specifica per gli impianti con riprese televisive; altre temperature di colore a richiesta

**Driver LED:**

Meanwell certificato 

Fattore di potenza:  $\geq 0,9$

Protezione: 20kV

**Norme di riferimento**

EN60598-1; EN60598-2-1; EN62471; EN62031

EN60598-2-5; EN61547

*LED Sports is a projector for indoor and outdoor stadiums and sports grounds, large infrastructures (airports, stations, etc.), parking areas and storage areas (on industrial premises, at ports, etc.).*

*Different light intensities and narrow and precise light beams are possible due to the special design of the lamp body and light source, specifically for installation at a considerable height. The quality of the electronic parts, lamp body and materials ensure operating safety under even the most critical of environmental conditions.*

**Installation:** on pole or wall

**Housing and frame:** in magnesium alloy

**Fitting stirrup:** in hot galvanised steel with graduated goniometer for correct pointing of the light beam

**Coating:** special weather and corrosion resistant powder coating. Grey.

**Optics:** concentrator and asymmetric optics


**Screen:** ultra-white thermal shock and collision resistant tempered glass.

**Source:** LED

Maintenance of 70% minimum luminous flux: 80,000h (L70B20) for 80% of the LEDs.

**Colour temperature:** 5700K specifically for facilities with television filming; other colour temperatures on request

**Driver LED:**

Certified Meanwell 

Power factor:  $\geq 0,9$

Protection: 20kV

**Standard reference**

EN60598-1; EN60598-2-1; EN62471; EN62031

EN60598-2-5; EN61547



La certificazione fotometrica dei nostri apparecchi viene sempre effettuata da un istituto esterno. Efficienza luminosa e "lm Output" sono quindi il risultato di tale istituto.

*The photometric certification of our appliances is always carried out by an external institute. Luminous efficiency and "lm Output" are therefore the result of this institute.*

A richiesta - On demand

0-10V

DALI 2

DYNA control

WIRELESS

Pag. 79

Pag. 80

# LED Sports



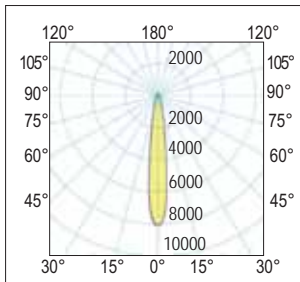
LED Sports 1

LED Sports 2

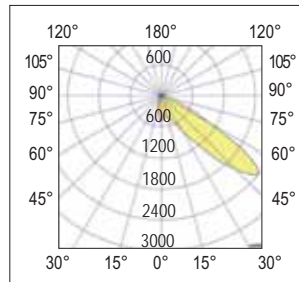
LED Sports 3

**NEW**

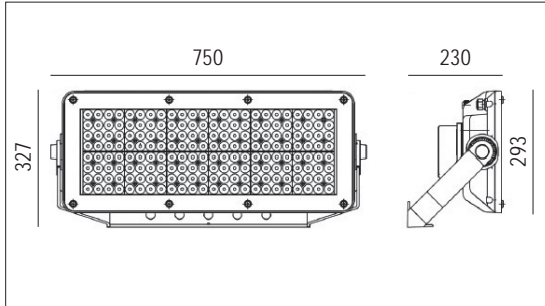
# LED Sports 1



**15°**  
Concentrante - *Narrow*



**ASY**  
Asimmetrico - *Asymmetric*

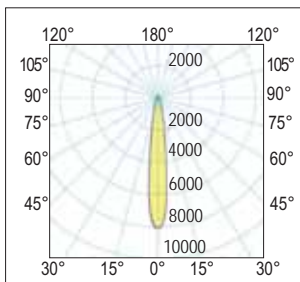


100-240 Vac	400 Vac a richiesta on demand	50/60 Hz	IP66	IK09	CRI 90	+40°C -20°C	+50°C -20°C a richiesta on demand	⊕
850°	DRIVER INCLUDED RIPPLE FREE	CE	↔	↻	🔍	↻	RG0	👁️

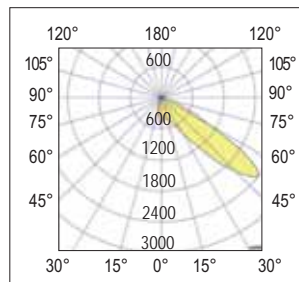


colour	W	LED	angle	K	lm output	lm/W	pcs	Kg	CELL
<b>G</b>	480	N° 48 Led XHP 50 CREE	ASY	5700	51.500	107	1	21,00	35500-ASY
<b>G</b>	600	N° 192 Led 5050 Lumileds	15°	5700	66000	111	1	21,00	35500

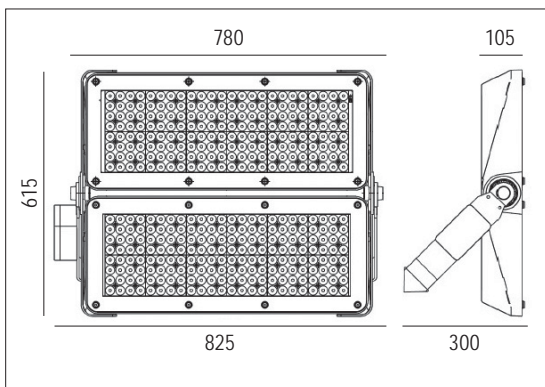
# LED Sports 2



**15°**  
Concentrante - *Narrow*



**ASY**  
Asimmetrico - *Asymmetric*



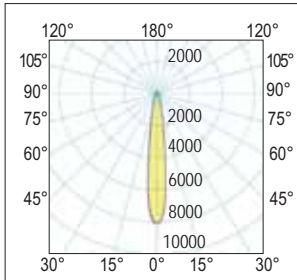
100-240 Vac	400 Vac a richiesta on demand	50/60 Hz	IP66	IK09	CRI 90	+40°C -20°C	+50°C -20°C a richiesta on demand	⊕
850°	DRIVER INCLUDED RIPPLE FREE	CE	↔	↻	🔍	↻	RG0	👁️



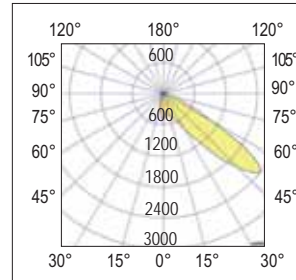
colour	W	LED	angle	K	lm output	lm/W	pcs	Kg	CELL
<b>G</b>	1000	N° 96 Led XHP 50 CREE	ASY	5700	97.000	97	1	31,00	35501-ASY
<b>G</b>	1200	N° 384 Led 5050 Lumileds	15°	5700	132.000	111	1	31,00	35501

# LED Sports 3

NEW



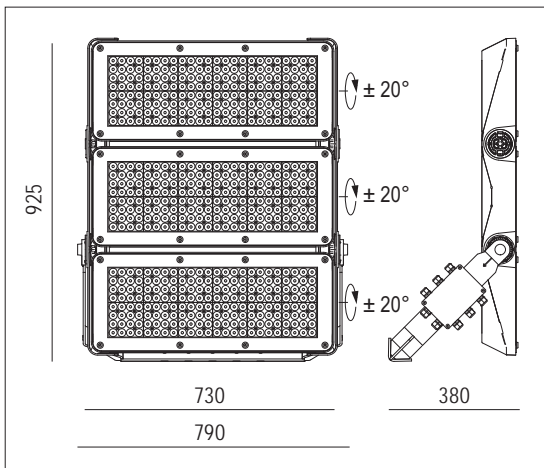
15°  
Concentrate - *Narrow*



ASY  
Asimetrico - *Asymmetric*

100-240 Vac	400 Vac a richiesta on demand	50/60 Hz	IP66	IK09	CRI 90	+40°C -20°C	+50°C -20°C a richiesta on demand	⏚
850lm	DRIVER INCLUDED RIPPLE FREE	CE	↔	↻	✂	↻	RG0	👁

LOW FLICKER



colour	W	LED	angle	K	lm output	lm/W	pcs	Kg	CELL
G	1500	N° 144 Led XHP 50	ASY	5700	202.000	135	1	43,50	35502-ASY
G	1800	N° 576 Led 5050 Lumileds	15°	5700	243.000	135	1	43,50	35502

Floodlight



# LED Sports

Luce di alta qualità per riprese TV in HD - High quality light for HD TV shoots

Vetro ultra bianco  
Ultra-white glass

Alluminio di elevata purezza  
High purity aluminium

Accessorio puntatore laser  
Laser pointer accessory  
Code: 35500/LAS

Accessorio staffa testa palo  
Pole head bracket accessory  
Code: 35500/STF

Sul retro di LED Sports alette di raffreddamento maggiorate.  
LED Sports on the back is provided with increased cooling fins.

Staffa di fissaggio ruotabile con goniometro. Doppia vite blocca-staffa per resistenza al vento.  
Rotating support with goniometer and double bracket blocking screws against the wind.

LED Sports equipaggiato di staffa con base ad angolo retto che permette di montare i proiettori da entrambi i lati sull'accessorio testa palo (non fornito).  
LED Sports with 90° bracket for mounting projectors on both sides of the pole-top accessory (available on request).

Quando guardiamo una trasmissione televisiva, può capitare di notare un fastidioso sfarfallio durante la riproduzione delle immagini a rallentatore. Il fenomeno, detto anche "flicker", affatica la vista e distrae il telespettatore soprattutto durante le riprese a "moviola". Le cause dello sfarfallio possono variare in base alla frequenza della modulazione, la fluttuazione di tensione ed il numero di fotogrammi al secondo. Generalmente uno sfarfallio inferiore al 5% non da alcun fastidio durante le riprese a "moviola" fino a 150 fotogrammi al secondo. Un sistema di illuminazione con un frattore di sfarfallio (FF) inferiore a 5% è in grado di eliminare lo sfarfallio percepito in quasi tutte le frequenze dei fotogrammi utilizzate nelle riprese sportive.

*During a broadcast it is not uncommon to perceive an annoying flicker especially during slow motion. This flicker is distracting and should be eliminated where possible. The circumstances that produce the flicker vary upon the frequency modulation, voltage and camera frame rate. The table below provides a general rule of flicker factor values produced by various lighting systems. A flicker factor of less than 5% will generally not cause problems for slow motion replays at up to 150 frames per second. A lighting system with a flicker factor of less than 5% will eliminate the perceived flicker at most frame rates per second used within the sports television industry. The acceptable level of flicker factor (FF) is indicated in the Illuminance Category Tables.*

# LED Sports

## Dettagli e accessori inclusi - Details and included accessories



Il sistema di dissipazione del calore è appositamente realizzato per permettere il funzionamento dei LED con temperature idonee e garantire ottime prestazioni/rendimento ed un'elevata durata.

*The heat dissipation system is designed to permit use of the LEDs at suitable temperatures and to guarantee excellent efficiency/performance and a long lifespan.*



Scala goniometrica per il perfetto puntamento del proiettore. Scala graduata posta su entrambi i lati. È possibile inoltre la regolazione dell'inclinazione di ogni singolo modulo con un range di orientamento pari a +20° e -20° rispetto alla posizione 0 (orizzontale).

*Goniometric scale for perfect pointing of the projector. Graduated scale on both sides. Each module can also be tilted at an angle between +20° and -20° in relation to position 0 (horizontal).*



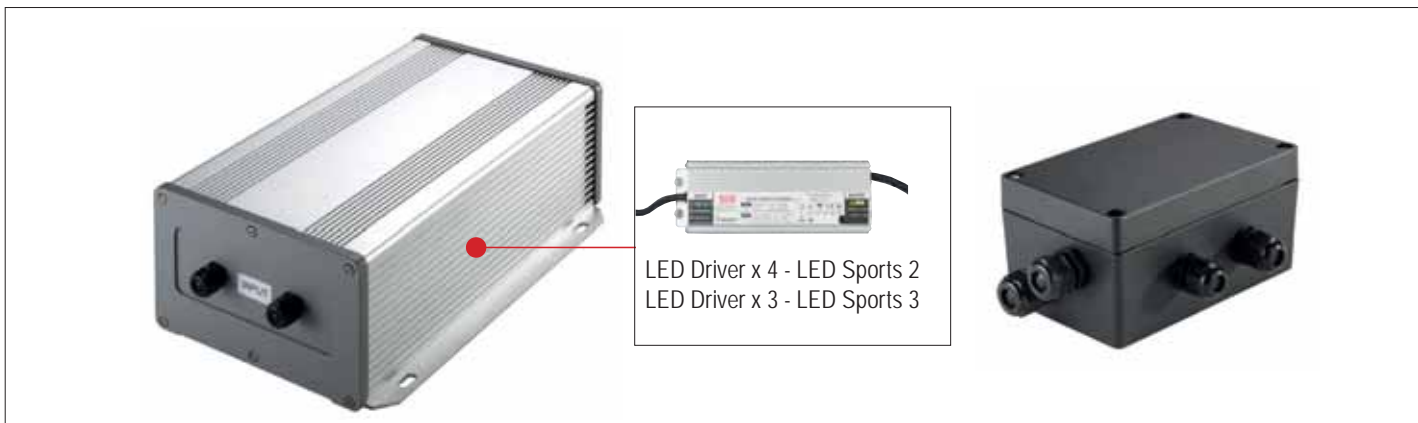
LED Sports è equipaggiato di staffa con base ad angolo retto, che permette di montare l'apparecchio da entrambi i lati sull'accessorio testa palo (non fornito). Adatto all'installazione su palo Ø60/76mm.

*LED Sports with 90° bracket for mounting projectors on both sides of the pole-top accessory (available on request). Suitable for installation on Ø60 / 76mm poles.*



LED Sports 1 verrà fornito provvisto di N° 2 driver (Meanwell - IP67). Alimentazione 110-240V.

*LED Sports 2 and 600W is supplied with 2 drivers (Meanwell - IP67). 110-240V power supply.*



LED Driver x 4 - LED Sports 2  
LED Driver x 3 - LED Sports 3

LED Sports 2 verrà fornito provvisto di N° 1 box-driver contenente N° 4 driver (Meanwell - IP67) e di una cassetta stagna per collegamenti. Alimentazione 110-240V.  
*LED Sports 2 is supplied with 1 box containing 4 drivers (Meanwell - IP67) and a sealed box to be fixed directly. 110-240V power supply.*

LED Sports 3 verrà fornito provvisto di N° 1 box-driver contenente N° 6 driver (Meanwell - IP67) e di una cassetta stagna per collegamenti. Alimentazione 110-240V.  
*LED Sports 3 is supplied with 1 box containing 6 drivers (Meanwell - IP67) and a sealed box to be fixed directly. 110-240V power supply.*