

## LED Road



Apparecchi ad incasso di ridotte dimensioni ed elevato comfort visivo. Indispensabile dove è richiesta un'illuminazione con livelli di abbagliamento minimi. Il bassissimo consumo energetico e le contenute temperature garantiscono una lunga durata al prodotto. L'utilizzo della tecnologia LED garantisce una resa luminosa elevata in relazione al consumo di energia, annullando completamente i costi di manutenzione.

**Installazione:** ad incasso senza l'uso di utensili o a plafone tramite l'accessorio da ordinare separatamente.

**Corpo e telaio:** corpo con superficie radiante realizzato in alluminio pressofuso UNI 5076 verniciato nero con cornice grigia.

**Staffe di fissaggio:** in acciaio

**Verniciatura:** di tipo poliester e eseguita a polvere.

**Ottica:** in materiale termoplastico metallizzato, ad alta definizione integrata nello schermo antiabbagliamento nero che definisce un'emissione con luminanza controllata. Ottiche: medium e wide flood.

Il particolare sistema ottico permette una distribuzione luminosa definita e circolare, evitando l'effetto puntiforme.

**Temperatura di colore:** 3000K (Altre temperature di colore a richiesta).

**Driver multipotenza:** incluso. Fattore di potenza  $\geq 0,95$

**Conforme alla norma:** EN60598-1, RG0 nessun rischio fotobiologico ai fini della norma EN62471.

**Led:** CREE XPG3 Mantenimento del flusso luminoso minimo al 80%: 50.000h (L80B10).

*Small-sized flush mounted luminaires with high visual comfort. Indispensable where light is required with minimal glare levels.*

*Very low energy consumption and low temperatures guarantee a long product life.*

*LED technology guarantees high light output in relation to energy consumption, eliminating completely maintenance costs.*

**Installation:** flush mounted with no tools required or ceiling-mounted with the accessory to be ordered separately.

**Body and frame:** body with radiant surface made of die-cast aluminium UNI 5076 painted black painted with grey frame.

**Fastening brackets:** in steel

**Painting:** powder polyester coating.

**Optics:** made of metallised, high-definition thermoplastic material integrated into the black anti-glare screen that defines controlled luminance emission. Medium and wide flood optics.

The particular optical system allows for defined and circular light distribution, avoiding the punctiform effect.

**Colour temperature:** 3000K (Other colour temperatures on request).

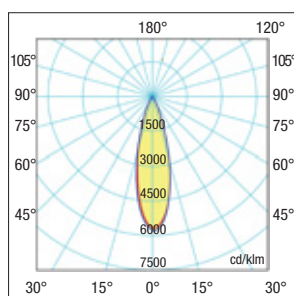
**Multipower driver:** included. Power factor  $\geq 0,95$

**According to standard:** EN60598-1, RG0 exempt from photo-biological risks in compliance with standard EN62471.

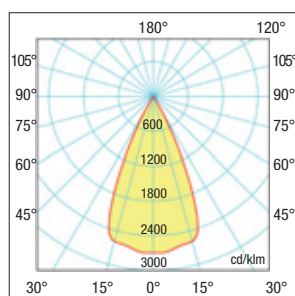
**Led:** CREE XPG3 Maintenance of minimum luminous flux to 80%: 50.000h (L80B10).

### Dati fotometrici - Photometric data

30°



45°



LED Road ad incasso

LED Road flush mounting LED Road



LED Road a plafone (con accessorio)

LED Road ceiling-mounted LED Road (with accessory)



A richiesta  
On demand

0-10V



WIRELESS



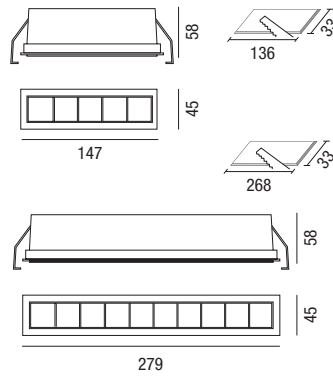
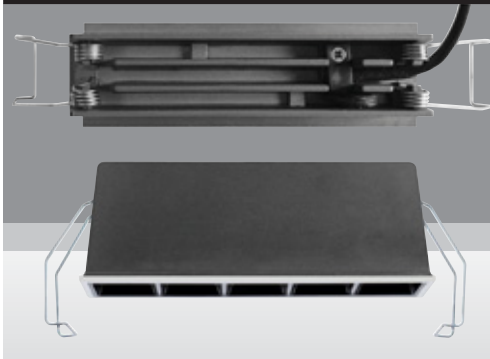
220-240V 50/60Hz



IK07

IP20

### LED Road



### LED Road 10



### LED Road 20



### LED Road 30



CRI >90



colour	W			lm output	K	pcs	Kg	CELL
G N	9	Led SMD	30° (12°)	800	3000	001	0,23	28200
G N	9	Led SMD	45° (12°)	800	3000	001	0,23	28200/45
<b>DALI 2</b> G N	9	Led SMD	30° (12°)	800	3000	001	0,23	28200/DA
<b>DALI 2</b> G N	9	Led SMD	45° (12°)	800	3000	001	0,23	28200/45/DA

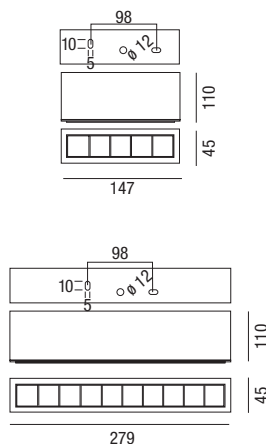
colour	W			lm output	K	pcs	Kg	CELL
G N	18	Led SMD	30° (12°)	1450	3000	001	0,45	28204
G N	18	Led SMD	45° (12°)	1450	3000	001	0,45	28204/45
<b>DALI 2</b> G N	18	Led SMD	30° (12°)	1450	3000	001	0,45	28204/DA
<b>DALI 2</b> G N	18	Led SMD	45° (12°)	1450	3000	001	0,45	28204/45/DA

colour	W			lm output	K	pcs	Kg	CELL
G N	27	Led SMD	30° (12°)	1800	3000	001	0,62	28206
G N	27	Led SMD	45° (12°)	1800	3000	001	0,62	28206/45
<b>DALI 2</b> G N	27	Led SMD	30° (12°)	1800	3000	001	0,62	28206/DA
<b>DALI 2</b> G N	27	Led SMD	45° (12°)	1800	3000	001	0,62	28206/45/DA

A richiesta: versione 4000K - On demand: 4000K versions



### Accessori non inclusi - Not included accessories



### LED Road 10W (CELL) LED Road 20W (CELL)

Cassaforma esterna per montaggio a soffitto. Rimuovendo le molle di fissaggio sul corpo del faretto è possibile installarlo sulla cassaforma tramite due viti a brugola in dotazione. Lo spazio è idoneo ad alloggiare il driver compreso con la lampada. Aggiungere **/C** dopo il codice.

External formwork for ceiling mounting. By removing the fixing springs on the body of the spotlight it is possible to install it on the formwork using two supplied Allen screws. The space is suitable for housing the driver included with the lamp. Add **/C** after the code.